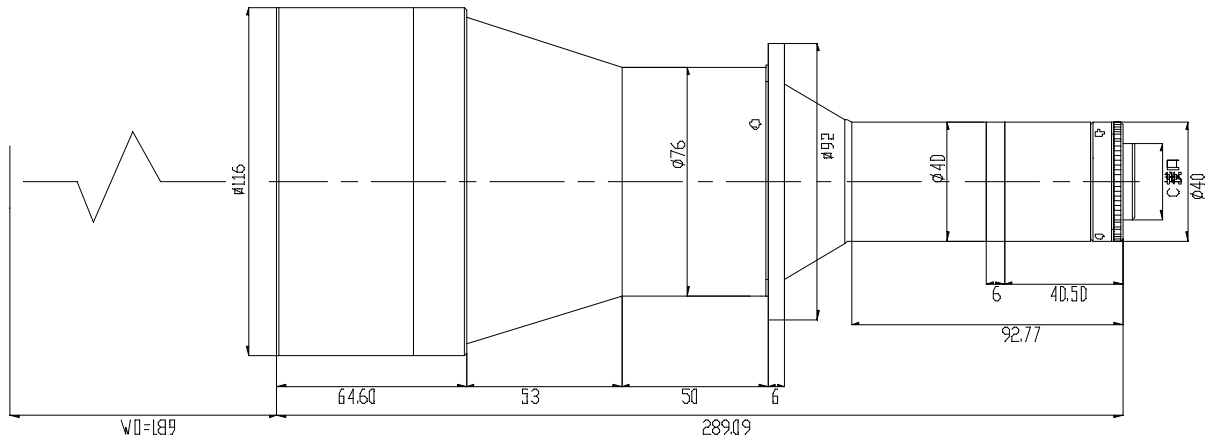


东莞市普密斯精密仪器有限公司

产品信息表



		VP-TCM016-189
放大倍率		0.16X
工作距离(mm)		189
物方远心度		<0.02 (0.05)
像方远心度 (°)		<0.2
分辨率(um)		25.17
景深(mm) *1		18.75
N.A.		0.01333
F No.		6
中心MTF@70lp/mm		>60
TV畸变		0.01%
对象大小(mm)	1/3"	30.0×22.5
	1/2.5"	35.9×26.9
	1/2.3"	38.5×28.9
	1/2"	40.0×30.0
	1/1.8"	44.7×33.5
	2/3"	55.0×41.3
	1"	80.0×60.0
Sensor尺寸		最大兼容1"
长度 (mm)		289.09
直径/宽度(mm)		189
照明方式		\
接口类型		C型
工作温度		-10°C ~ +50°C

*1: 理论计算值 (取弥散斑直径 Φ 0.04mm计算), 实际应用时取其1/2的范围时效果更佳。