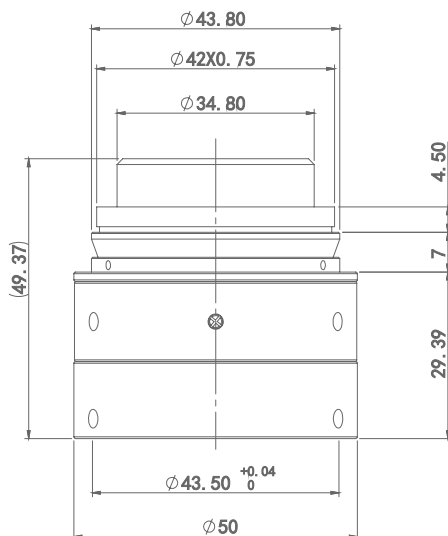
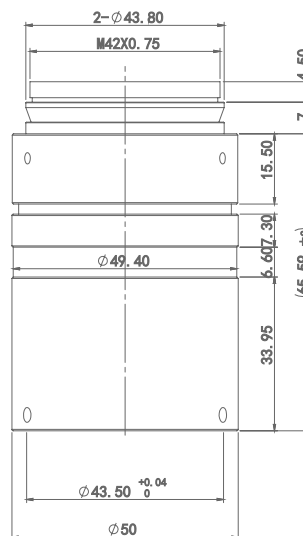


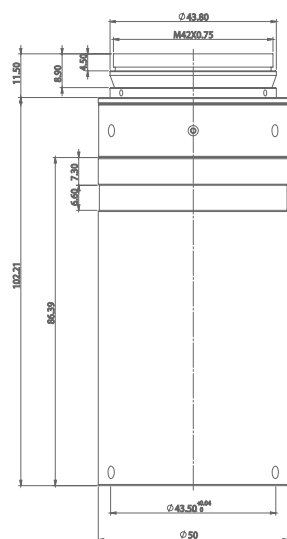
VP-75107 (0.7X)



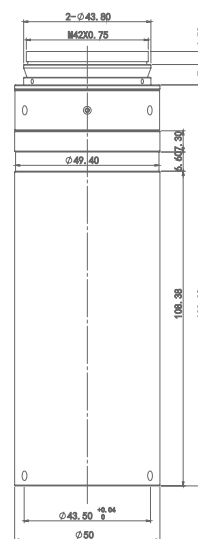
VP-75110 (1X)



VP-75115 (1.5X)



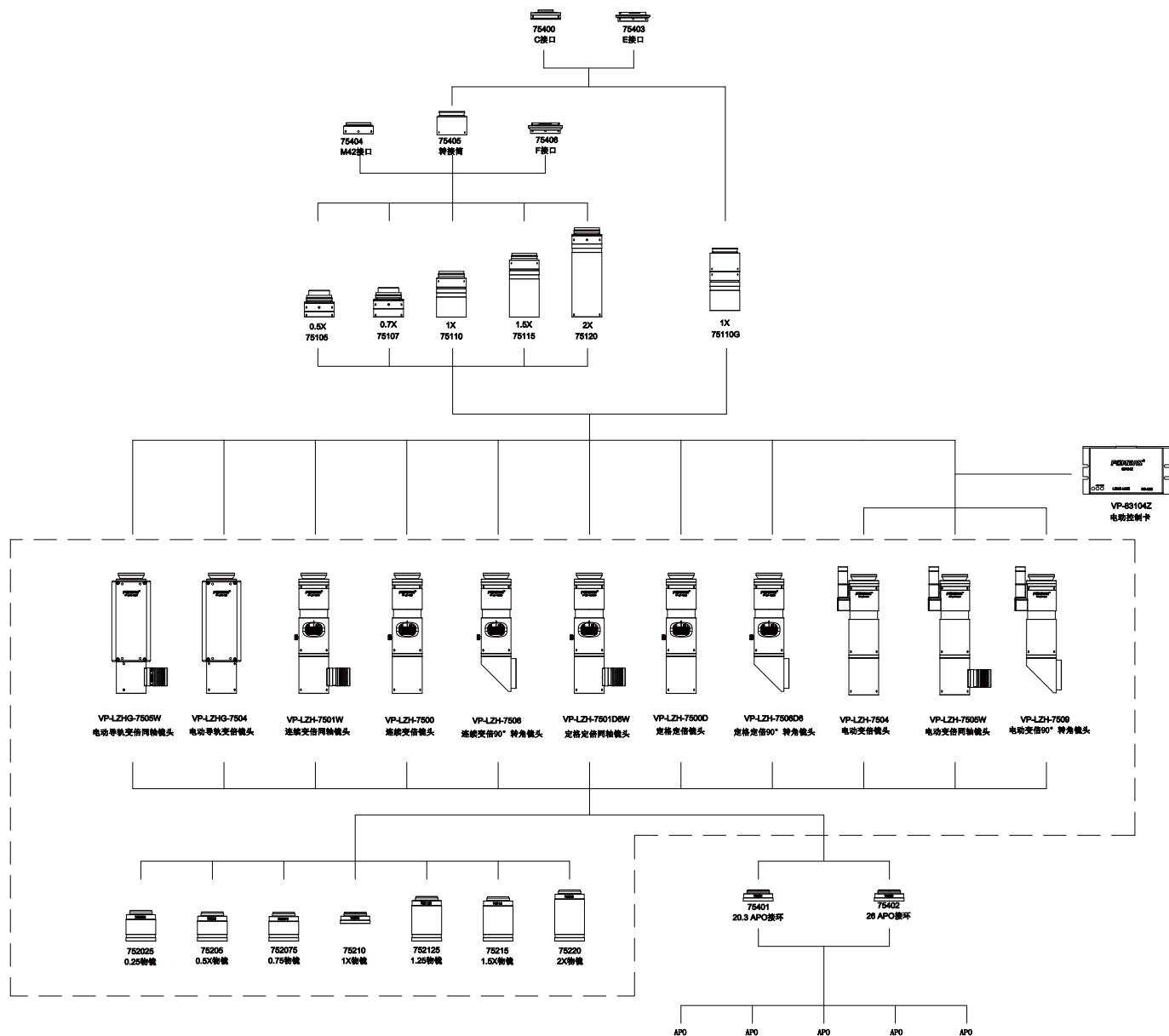
VP-75120 (2X)



单位: mm	比例	1:1
	名称	
	日期	2019/10/10
		POMEAS



4K变倍镜头选型图



4K变倍镜头视场范围对照表

物镜倍率	WD(mm)	NA		物方分辨率 (μm)		镜管倍率	0.7X		1X		1.5X		2X		
		最低倍	最高倍	最低倍	最高倍		最低倍	最高倍	最低倍	最高倍	最低倍	最高倍	最低倍	最高倍	
0.25X	240	0.0083	0.03	40.67	11.18	综合放大倍率	0.119X	0.857X	0.17X	1.25X	0.255X	1.875X	0.34X	2.5X	
						景深(mm)	40.74	1.52	28.52	1.07	19.01	0.71	14.26	0.53	
						视野大小 D(H)×V(M)	1/2'	67,2×53,8×40,3	9,1×7,3×5,5	47,1×37,6×28,2	6,4×5,1×3,8	31,4×25,1×18,8	4,3×3,4×2,6	23,5×18,8×14,1	3,2×2,6×1,9
							2/3'	92,4×73,9×55,5	12,6×10,1×7,5	64,7×51,8×38,8	8,8×7,0×5,3	43,1×34,5×25,9	5,9×4,7×3,5	32,4×25,9×19,4	4,4×3,5×2,6
							1'	-	-	94,1×75,3×56,5	12,8×10,2×7,7	62,7×50,2×37,6	8,5×6,8×5,1	47,1×37,6×28,2	6,4×5,1×3,8
							4/3'	-	-	-	-	84,7×67,8×50,8	11,5×9,2×6,9	63,5×50,8×38,1	8,6×6,9×5,2
							32mm	-	-	-	-	-	-	94,1×75,3×56,5	12,8×10,2×7,7
32mm	-	-	-	-	-	-	-	-							
0.5X	135	0.0165	0.06	20.33	5.59	综合放大倍率	0.238X	1.75X	0.34X	2.5X	0.51X	3.75X	0.68X	5X	
						景深(mm)	10.19	0.38	7.13	0.27	4.75	0.18	3.57	0.13	
						视野大小 D(H)×V(M)	1/2'	33,6×26,9×20,2	4,6×3,7×2,7	23,5×18,8×14,1	3,2×2,6×1,9	15,7×12,5×9,4	2,1×1,7×1,3	11,8×9,4×7,1	1,6×1,3×1,0
							2/3'	46,2×37,0×27,7	6,3×5,0×3,8	32,4×25,9×19,4	4,4×3,5×2,6	21,6×17,3×12,9	2,9×2,3×1,8	16,2×12,9×9,7	2,2×1,8×1,3
							1'	-	-	47,1×37,6×28,2	6,4×5,1×3,8	31,4×25,1×18,8	4,3×3,4×2,6	23,5×18,8×14,1	3,2×2,6×1,9
							4/3'	-	-	-	-	42,4×33,9×25,4	5,8×4,6×3,5	31,8×25,4×19,1	4,3×3,5×2,6
							32mm	-	-	-	-	-	-	47,1×37,6×28,2	6,4×5,1×3,8
32mm	-	-	-	-	-	-	-	-							
1X	80	0.033	0.12	10.17	2.80	综合放大倍率	0.476X	3.5X	0.68X	5X	1.02X	7.5X	1.36X	10X	
						景深(mm)	2.55	0.10	1.78	0.07	1.19	0.04	0.89	0.03	
						视野大小 D(H)×V(M)	1/2'	16,8×13,4×10,1	2,3×1,8×1,4	11,8×9,4×7,1	1,6×1,3×1,0	7,8×6,3×4,7	1,1×0,9×0,6	5,9×4,7×3,5	0,8×0,6×0,5
							2/3'	23,1×18,5×13,9	3,1×2,5×1,9	16,2×12,9×9,7	2,2×1,8×1,3	10,8×8,6×6,5	1,5×1,2×0,9	8,1×6,5×4,9	1,1×0,9×0,7
							1'	-	-	23,5×18,8×14,1	3,2×2,6×1,9	15,7×12,5×9,4	2,1×1,7×1,3	11,8×9,4×7,1	1,6×1,3×1,0
							4/3'	-	-	-	-	21,2×16,9×12,7	2,9×2,3×1,7	15,9×12,7×9,5	2,2×1,7×1,3
							32mm	-	-	-	-	-	-	23,5×18,8×14,1	3,2×2,6×1,9
32mm	-	-	-	-	-	-	-	-							
1.5X	45	0.0495	0.18	6.78	1.86	综合放大倍率	0.714X	5.25X	1.02X	7.5X	1.53X	11.25X	2.04X	15X	
						景深(mm)	1.13	0.04	0.79	0.03	0.53	0.02	0.40	0.01	
						视野大小 D(H)×V(M)	1/2'	11,2×9,0×6,7	1,5×1,2×0,9	7,8×6,3×4,7	1,1×0,9×0,6	5,2×4,2×3,1	0,7×0,6×0,4	3,9×3,1×2,4	0,5×0,4×0,3
							2/3'	15,4×12,3×9,2	2,1×1,7×1,3	10,8×8,6×6,5	1,5×1,2×0,9	7,2×5,8×4,3	1,0×0,8×0,6	5,4×4,3×3,2	0,7×0,6×0,4
							1'	-	-	15,7×12,5×9,4	2,1×1,7×1,3	10,5×8,4×6,3	1,4×1,1×0,9	7,8×6,3×4,7	1,1×0,9×0,6
							4/3'	-	-	-	-	14,1×11,3×8,5	1,9×1,5×1,2	10,6×8,5×6,4	1,4×1,2×0,9
							32mm	-	-	-	-	-	-	15,7×12,5×9,4	2,1×1,7×1,3
32mm	-	-	-	-	-	-	-	-							
2X	27	0.066	0.24	5.08	1.40	综合放大倍率	0.952X	7X	1.36X	10X	2.04X	15X	2.72X	20X	
						景深(mm)	0.64	0.02	0.45	0.02	0.30	0.01	0.22	0.01	
						视野大小 D(H)×V(M)	1/2'	8,4×6,7×5,0	1,1×0,9×0,7	5,9×4,7×3,5	0,8×0,6×0,5	3,9×3,1×2,4	0,5×0,4×0,3	2,9×2,4×1,8	0,4×0,3×0,2
							2/3'	11,6×9,2×6,9	1,6×1,3×0,9	8,1×6,5×4,9	1,1×0,9×0,7	5,4×4,3×3,2	0,7×0,6×0,4	4,0×3,2×2,4	0,6×0,4×0,3
							1'	-	-	11,8×9,4×7,1	1,6×1,3×1,0	7,8×6,3×4,7	1,1×0,9×0,6	5,9×4,7×3,5	0,8×0,6×0,5
							4/3'	-	-	-	-	10,6×8,5×6,4	1,4×1,2×0,9	7,9×6,4×4,8	1,1×0,9×0,6
							32mm	-	-	-	-	-	-	11,8×9,4×7,1	1,6×1,3×1,0
32mm	-	-	-	-	-	-	-	-							

