

6.5X變倍鏡頭系列

PMS-63100D



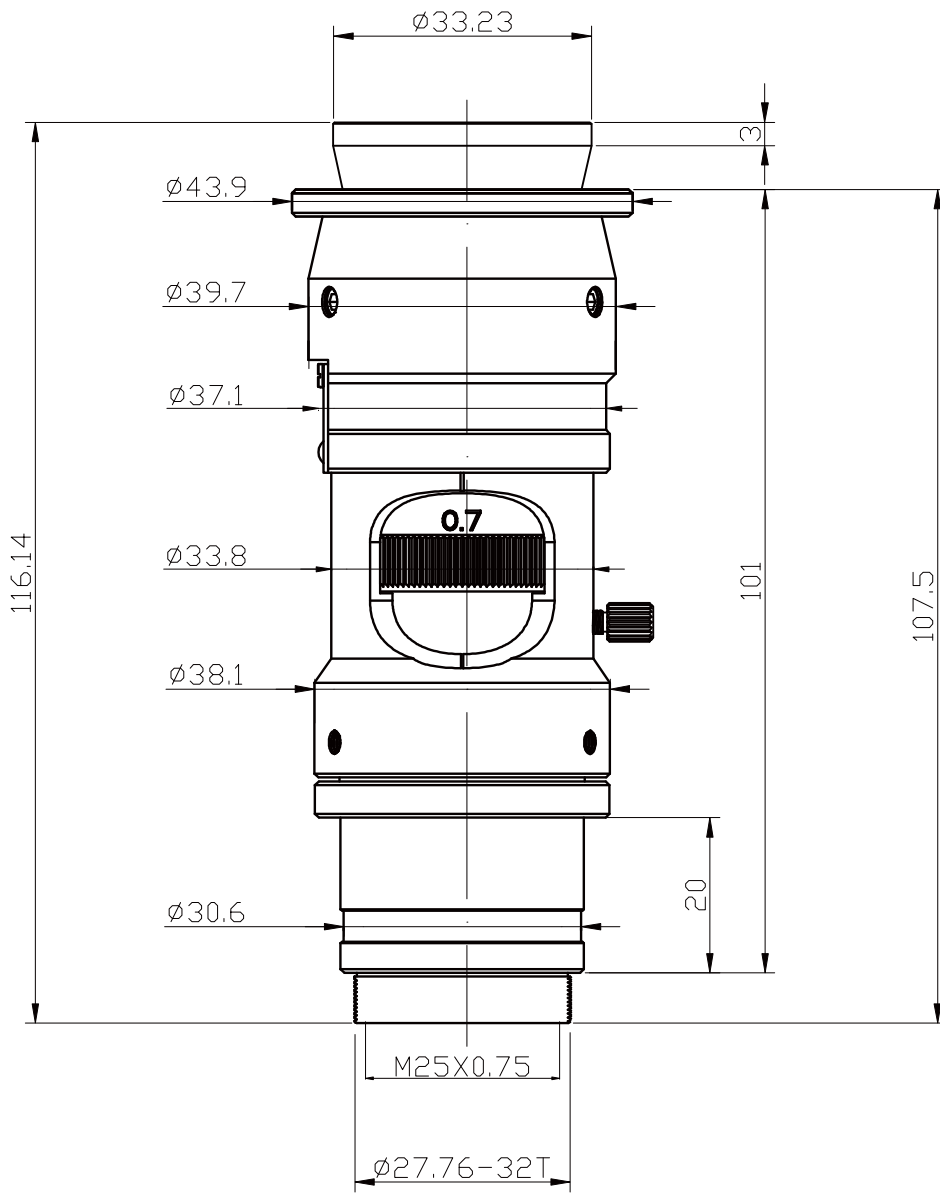
- 1.遠心光路設計，光學放大倍率為0.7X-4.5X，變倍比6.5:1
- 2.基于2/3"相機，視野可達2.444-15.714mm
- 3.優異的光學性能，高分辨率，低畸變，超高的數值孔徑N.A.值
- 4.結構設計緊湊，易于集成和安裝

功能特點



- 定格定倍
 - 高精度變倍，高精度可重復性；
 - 分別可6段和9段機械定位；
 - 采用高硬度合金材料，使用壽命長，機械結構設計結實可靠；

型號		PMS-63100D									
類別		定格定倍鏡頭									
光學放大倍率		0.7X~4.5X									
工作距離		90 ± 2mm									
光學倍率		0.7X	1.0X	1.5X	2.0X	2.5X	3.0X	3.5X	4.0X	4.5X	
景深(mm)		1.9	0.952	0.44	0.29	0.23	0.16	0.13	0.12	0.1	
N.A.		0.03	0.042	0.06	0.07	0.07	0.085	0.085	0.085	0.085	
F.No.		11.6	2.1	12.5	14.2	17.8	17.6	20.5	23.5	26.5	
分辨率(μm)		11.18	7.99	5.59	4.79	4.79	3.95	3.95	3.95	3.95	
TV畸變		0.019%	0.035%	0.002%	0.003%	0.004%	0.001%	0.001%	0.002%	0.002%	
視野大小 (mm)	2/3"	15.71×12.57×9.43	11.00×8.80×6.60	7.33×5.87×4.40	5.50×4.40×3.30	4.40×3.52×2.64	3.67×2.93×2.20	3.14×2.51×1.89	2.75×2.20×1.65	2.44×1.96×1.47	
	1/2"	11.43×9.14×6.86	8.00×6.40×4.80	5.33×4.27×3.20	4.00×3.20×2.40	3.20×2.56×1.92	2.67×2.13×1.60	2.29×1.83×1.37	2.00×1.60×1.20	1.78×1.42×1.07	
	1/3"	8.57×6.86×5.14	6.00×4.80×3.60	4.00×3.20×2.40	3.00×2.40×1.80	2.40×1.92×1.44	2.00×1.60×1.20	1.71×1.37×1.03	1.50×1.20×0.90	1.33×1.07×0.80	
最大兼容Sensor		2/3"									
接口		C型									
變倍方式		手動變倍									
焦點調整		--									



单位: mm	比例	1:1
	名称	PMS-63100D
	日期	2012.2.21
POMEAS		