



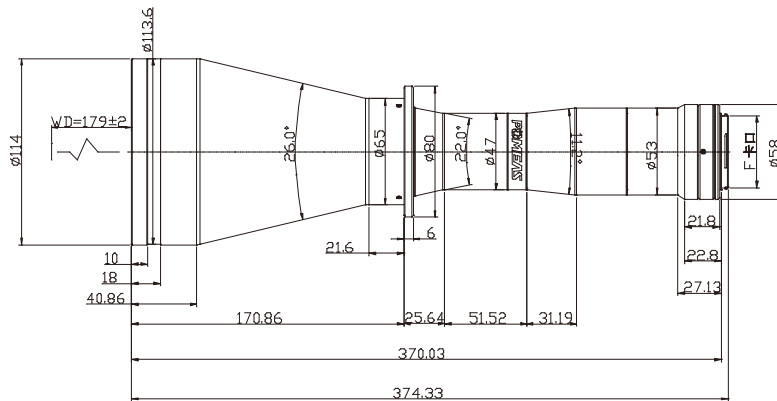
F接口双侧远心镜头 (0.5X)

1. 专为适用35mm尺寸靶面且具有千万像素级分辨率的传感器而设计；同时完美适用于4k和8k的线阵相机。
2. 双侧远心设计，且像方的远心度与物方达到同样等级，确保传感器接收到被测物体的真实尺寸。
3. 可广泛应用于各种大尺寸物体的高精密测量，比如玻璃面板、PCB板、电子元件等。
4. 除了此镜头标准的F型接口，也可以根据客户需要定制可匹配的其它类型的接口。

new



PMS-TFM05-179



型号	PMS-TFM05-179	
放大倍率	0.5X	
对象大小(mm)	线阵-2K (2k X 10μm)	41.0
	线阵-4K (4k X 7μm)	57.4
	线阵-8K (8k X 5μm)	82.0
	35mm	72.0x48.0
工作距离(mm)	179	
分辨率(μm)	18.18	
F.No	13	
TV畸变	0.01%	
景深(mm)	4.34	
N.A	0.018	
中心MTF@50lp/mm	>40%	
物方远心度 典型值 (最大值) (°C)	<0.02 (0.05)	
最大Sensor尺寸	最大兼容35mm Film	
长度(mm)	374.33	
直径/宽度(mm)	113.6	
接口类型	--	
照明方式	F型	
工作温度	-10°C~+50°C	

*1：理论计算值（取弥散斑直径Φ0.04mm计算），实际应用时取其1/2的范围时效果更佳。