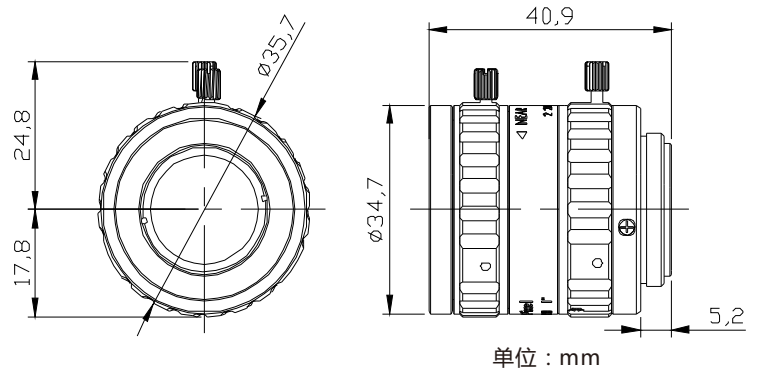




<b>1"</b>	<b>8Mega</b>	<b>MANUAL</b>	<b>C-mount</b>	<b>METAL</b>
最大Sensor尺寸	800像素	手动光圈	C型接口	金属材料

**产品优势:**

- 1.支持800万像素 1"相机。
- 2.有聚焦锁紧螺钉和光圈锁紧螺钉。
- 3.低畸变成像。
- 4.结构设计紧凑，光学性能优异。



型号	VP-LGHM-3520M	
成像器大小	1"(16mm)	
对应波长	420~1000nm	
焦距	35mm	
接口	C-Mount	
光圈范围	F2.0-close	
视场角 (对角 X 水平 X 垂直)	1"	26.10°×20.83°×15.72°
	1/2"	13.28°×10.65°×7.94°
	1/3"	9.92°×7.92°×6.00°
对象大小 (在最近对焦距离处)	1"	81.10×64.88×48.66mm
	1/2"	40.52×32.42×24.31mm
	1/3"	30.42×24.34×18.25mm
后焦距 (in air)	12.96mm	
操作方式	对焦	手动
	光圈	M-Iris
畸变率	1"	0.28%@y=8.0mm
	1/2"	0.07%@y=4.0mm
	1/3"	0.04%@y=3.0mm
对焦范围	0.2m~∞	
滤镜螺纹口径	M30.5×0.5mm	
重量	70.35g	
工作温度	-20°C ~ +60°C	