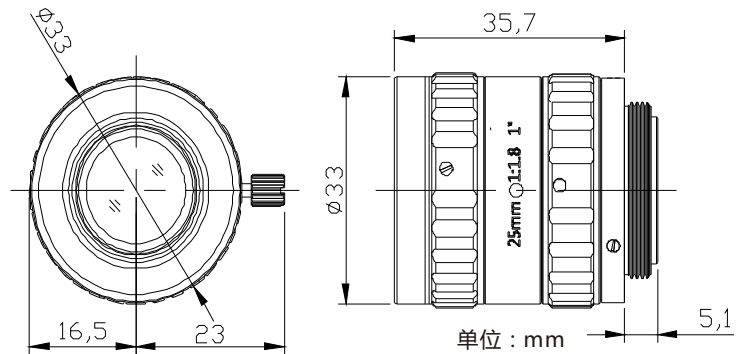




1"	8Mega	MANUAL	C-mount	METAL
最大Sensor尺寸	800像素	手动光圈	C型接口	金属材料

产品优势：

- 1.支持800万像素 1"相机。
- 2.有聚焦锁紧螺钉和光圈锁紧螺钉。
- 3.低畸变成像。
- 4.结构设计紧凑，光学性能优异。



型号	VP-LGHM-2518M	
成像器大小	1"(16mm)	
对应波长	420~1000nm	
焦距	25mm	
接口	C-Mount	
光圈范围	F1.8-close	
视场角 (对角 X 水平 X 垂直)	1"	36.21°×29.08°×21.86°
	1/2"	18.45°×14.72°×11.08°
	1/3"	13.81°×11.08°×8.34°
对象大小 (在最近对焦距离处)	1"	92.4×73.3×54.6mm
	1/2"	45.5×36.4×27.2mm
	1/3"	34.2×27.3×20.5mm
后焦距 (in air)	12.68mm	
操作方式	对焦	手动
	光圈	M-Iris
畸变率	1"	-1.41%@y=8mm
	1/2"	-0.32%@y=4.0mm
	1/3"	-0.18%@y=3.0mm
对焦范围	0.15m~∞	
滤镜螺纹口径	M30.5×0.5mm	
重量	73.65g	
工作温度	-20°C ~ +60°C	