

环形光源系列

变倍镜头辅助光源

多项专利技术搭配先进的恒流驱动技术



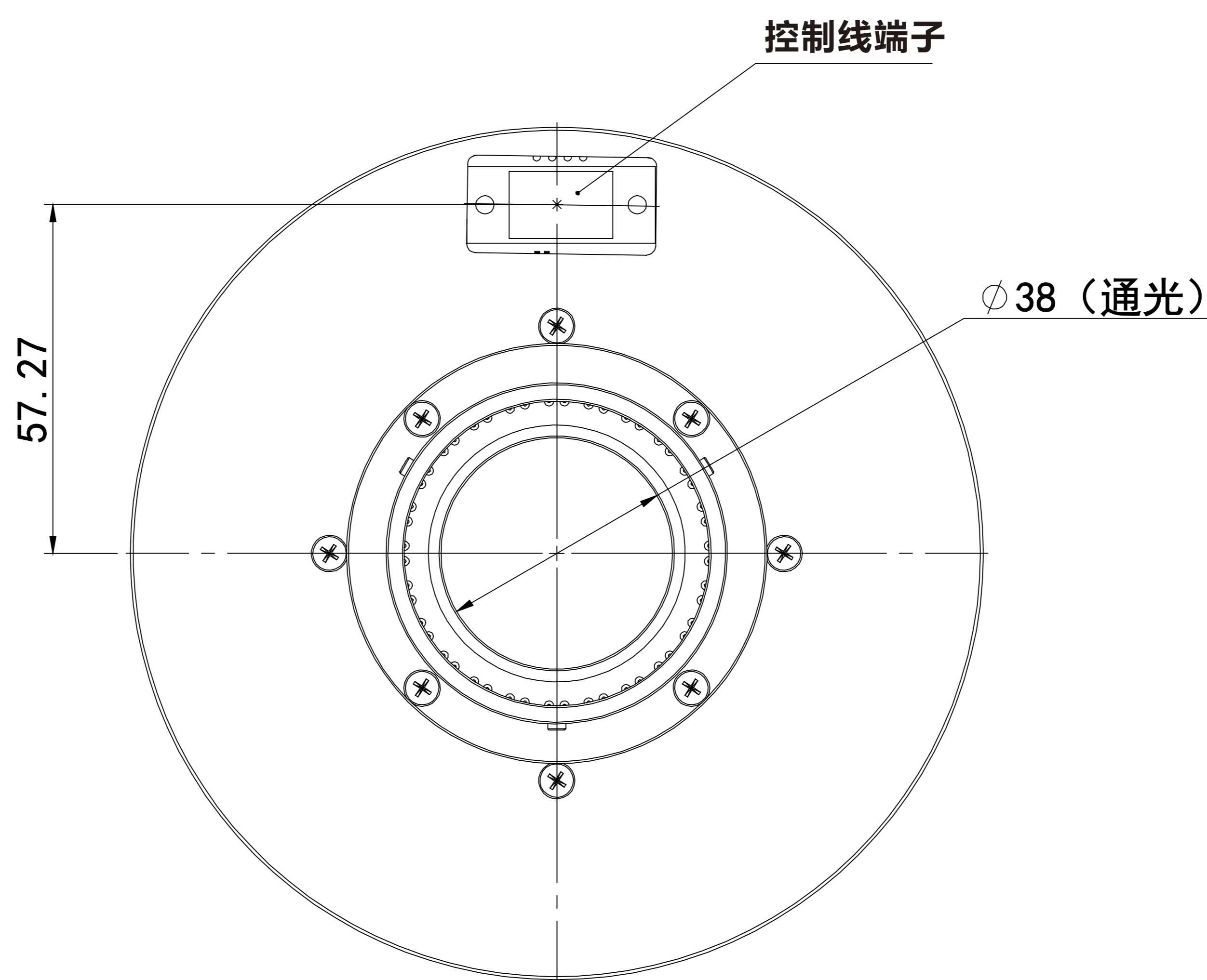
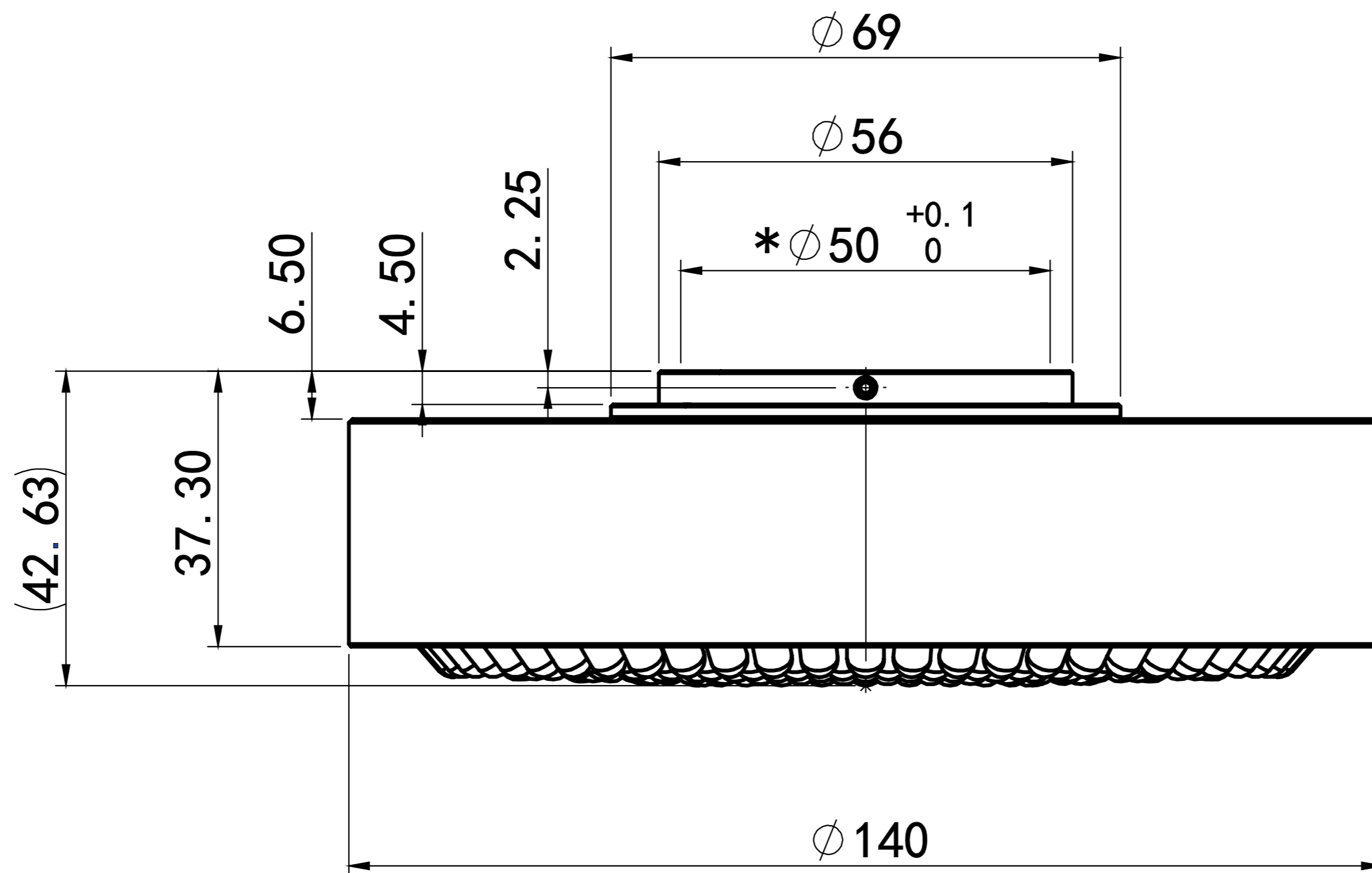
产品优势

- ◆二次元和机器视觉检测专业光源，发光盘、控制板一体化机构，独特、稳定的整体结构设计，确保每一颗LED光轴准确性，多项专利技术；
- ◆通讯电缆可长达20M的RS232通讯，先进设计技术和强抗干扰通讯协议，适合超大、中、小行程机台使用，永无掉线之忧；
- ◆提供API函数接口，软件编程整合简便；
- ◆通过不同角度组合，增强感兴趣的测量部位影像对比，同时减少不感兴趣区域的杂散光干扰，轻松获得高对比度的图片，使软件寻边处理高效、可靠，确保检测重复性；
- ◆亮度调节范围宽，不同放大倍率下均能提供最合适的亮度照明；
- ◆可高对比度的突出被测产品的倒角、棱角；对不规则图形、图案、形状的物体检测尤其有效；
- ◆多达5环8区40个方向角照射，允许仅对感兴趣的测量部位提供照明；
- ◆先进的恒流驱动技术，避免由于调压驱动方式造成LED过早衰老、死灯；
- ◆高质量LED，每一颗LED均通过进口分光机严格挑选，色温高，无色差，频谱分布接近太阳光、寿命长、光衰小，半年前编制的测量程序呼出后无需编辑亮度设定即可直接开始测量，免除繁琐的测量程序修改工作；
- ◆电源：12VDC---24V @2A，请采用工业级高质量开关稳压电源，以确保产品工作稳定性和使用寿命。

VP-GRL140-MA-40环形光源参数表

型号	分组结构	颜色	LED角度控制方式	额定电压 (VDC)	最大电流 (A)	各环光束与工作台夹角	焦距 (灯罩下到工件)	灯罩外径	物镜接口内径	控制方式	调节范围	通讯方式	软件开发
VP-GRL140-MA-40	5×8	白色	角度片	12±0.1V	1.0A	20°、25.7°、31.4° 36.6°、41.1°	75mm	140mm	50mm	恒流驱动	0-200	RS232/4000i 控制系统	提供API函数包、 功能演示程序





单位: mm	比例 1:5	型号	VP-GRL140-MA/40
视角		名称	40分区环形光源
0.0 inch 1.0		日期	2021. 1. 16
0.0 mm 25.0		POMEAS [®]	

