

M58接口双侧远心镜头(0.5X)

VP-LTFM05-180-90-M58

- 1.专门适用35mm尺寸靶面具有千万像素级分辨的传感器而设计；同时完美适用于4k和8k的线阵相机。
- 2.双侧远心设计，且像方的远心度与物方达到同样的等级，确保传感器接收到被测物体的真实尺寸。
- 3.可应用各种大尺寸物体的精密测量，比如玻璃面板、PCB板、电子元件等。
- 4.除了此镜头标准的F型接口，也可以根据客户需要定制可匹配的其它类型的接口。

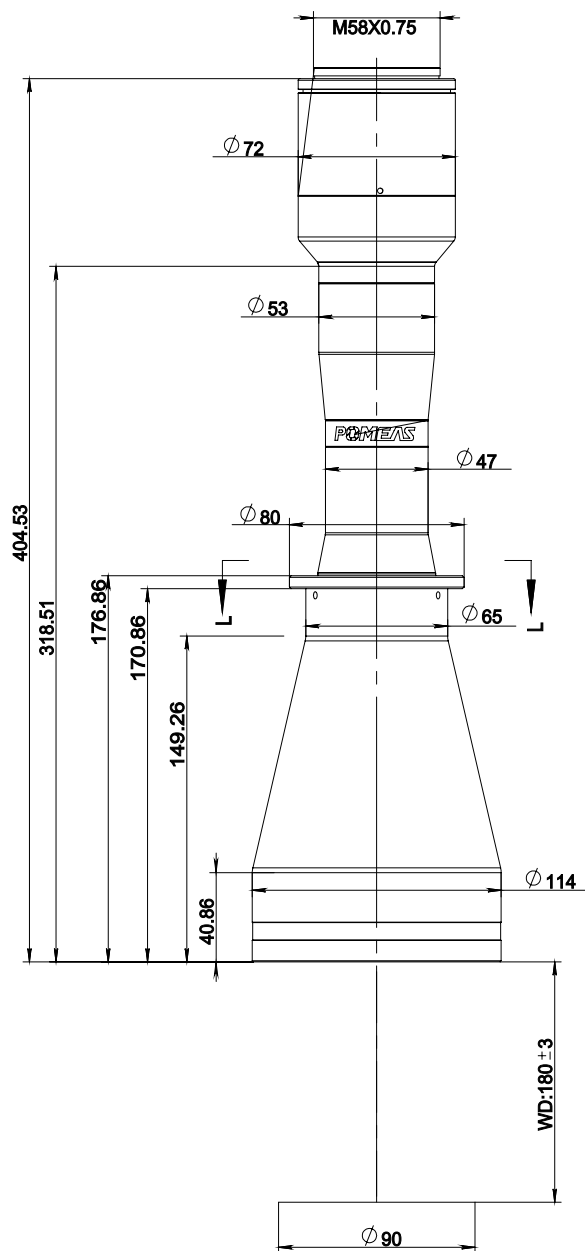


VP-LTFM05-180-90-M58双侧远心镜头参数表

型号		VP-LTFM05-180-90-M58
放大倍率		0.5X
对象大小(mm)	线阵-2k(2k×10μm)	41.0
	线阵-4k(4k×7μm)	57.4
	线阵-8k(8k×5μm)	82.0
	35mm	72.0×48.0
物方视野(mm)		Φ90mm
工作距离(mm)		180mm
F.NO.		13
TV畸变		0.01%
景深*1(mm)		4.34mm
N.A.		0.018
中心MTF@50lp/mm		> 40%
分辨率(μm)		18.18μm
最大Sensor尺寸		最大兼容35mm Film
物方远心度 典型值(最大值)(°)		< 0.02(0.05)
长度(mm)		374.33mm
直径/宽度(mm)		113.6mm
接口类型		M58
照明方式		--
工作温度		-10°C~+50°C

*1:理论计算值(取弥散斑直径Φ0.04mm计算),实际应用时取其1/2的范围效果更佳。





单位 mm 重量 1.936KG	比例	1:3
视角 $\left[\begin{array}{c} \text{---} \\ \text{---} \end{array} \right] \oplus$	名称	VP-LTFM05-180-90-M58
	日期	2019/02
	POMEAS	

