

POMEAS千兆网工业相机

1000万像素1/2.3"千兆以太网工业相机



产品优势

- 相机采用千兆以太网接口，该接口可提供1Gbps带宽，无需网络中继器，最大传输距离可达100m；
- 机身搭载128MB板上缓存，可缓存多张图片，用于突发模式下数据传输或者图像重传；
- 支持软件触发/硬件触发/软硬混合触发/自由运行等多种触发模式；
- 支持锐度，降噪，伽玛校正，查找表，黑电平校正，亮度，对比度等ISP功能；
- 彩色相机支持插值，白平衡，颜色转换矩阵，色差，饱和度等；支持多种图像数据格式输出，ROI，Binning，镜像等；
- 符合GigE Vision V2.0协议和GenLCam标准，支持POE供电，DC6V-26V宽压供电；
- 符合CE, FCC, UL, RoHS认证；

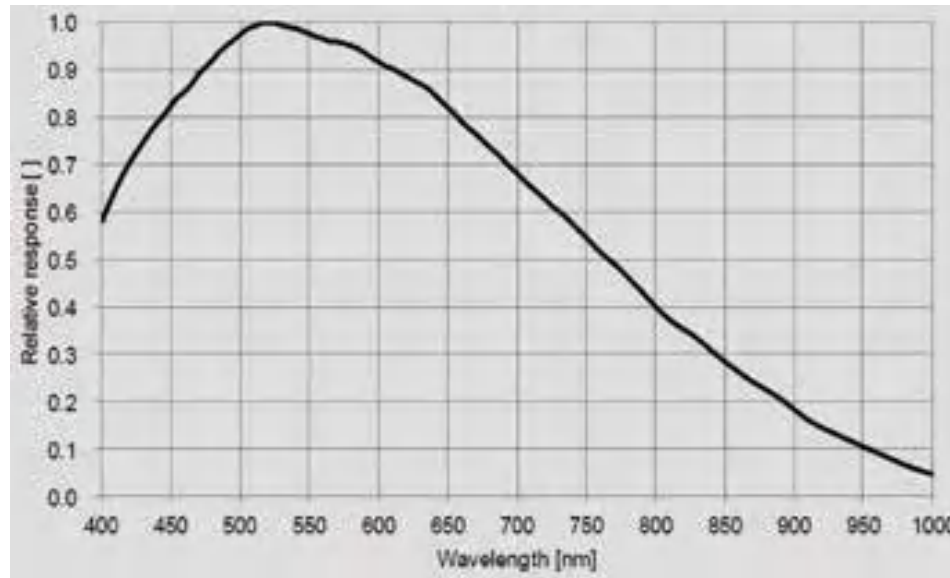
参数	型号
	VP-CCN-100K15BSC 1000万像素1/2.3" CMOS千兆以太网工业相机
相机输出颜色	黑白相机
传感器	1/2.3" Rolling卷帘快门 CMOS
分辨率	3856x2764
像元尺寸	1.67μm x 1.67μm
帧率	10fps
宽动态范围	65dB
信噪比	>32dB
增益范围	0-48dB
快门	34μs-1s
位深	8/10/12
数据接口	GigE, PoE
GPIO通用接口	6芯Hirose接口：1路光耦隔离输入，1路光耦隔离输出
伽马	范围0-4，支持LUT
图像储存	支持64MB
存储通道	支持两组用户自定义配置保存
数据格式	Mono 8/10/10Packed
一般规范	
供电方式	PoE供电/通过Hirose接口直流供电，电压范围6V至26V
功耗	12V~2.9W
温度	工作温度-30℃-50℃，储藏温度-30-80℃
尺寸	29mmx29mmx42mm
重量	88g
镜头接口	C-Mount



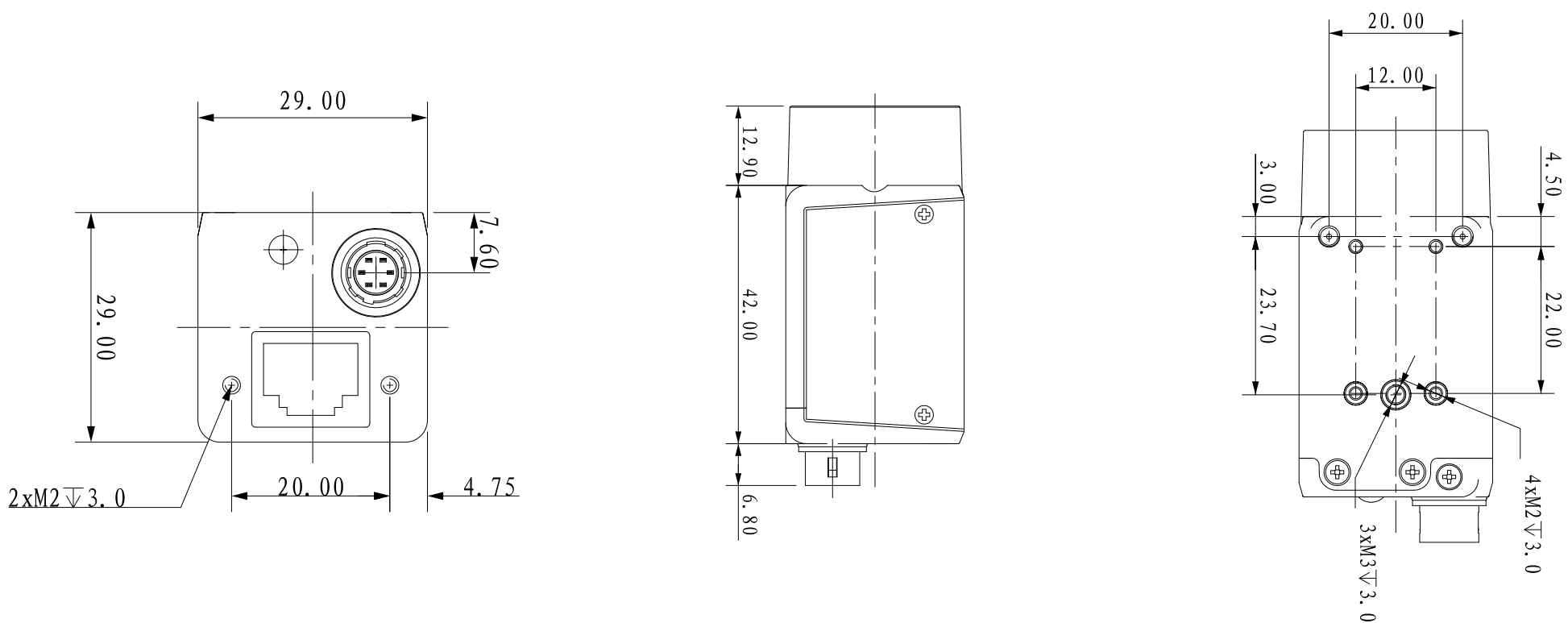
光谱图

VP-CCN-100K15BSC

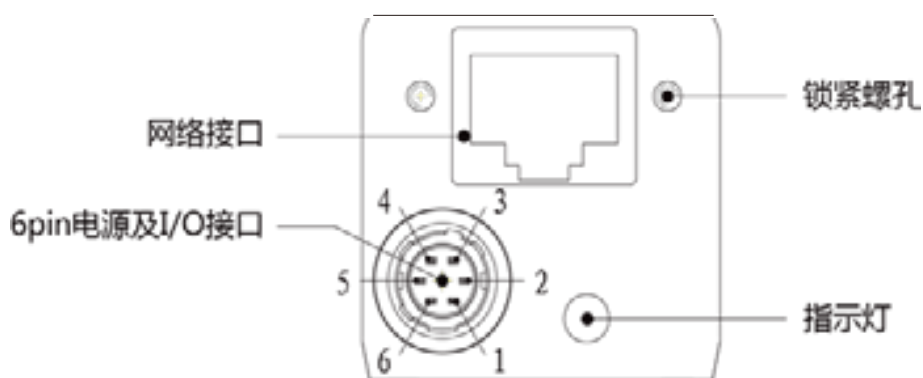
Quantum Efficiency Curve for Mono Sensor



产品尺寸



I/O接口说明



管脚	信号	说明
1	Power	+6V-26V直流电源
2	Line1	光耦隔离输入
3	Line2	可配置IO输入/输出口
4	Line0	光耦隔离输出
5	IO GND	光耦隔离地
6	GND	直流电源地

