

远心平行光系列

VP-GLTDL-60R/G/B/W



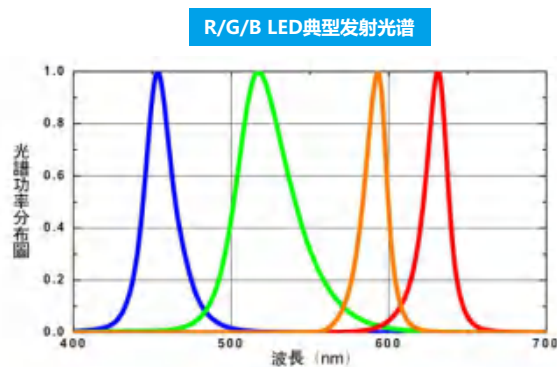
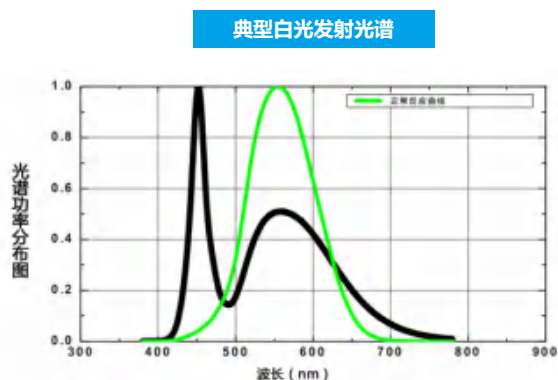
产品优势

- ◆远心平行LED光源专为背光照明而设计;
- ◆提高了检测系统中被检测产品的边缘轮廓对比度, 消除了边界效应;
- ◆最大限度实现远心镜头的自然景深与远心度;

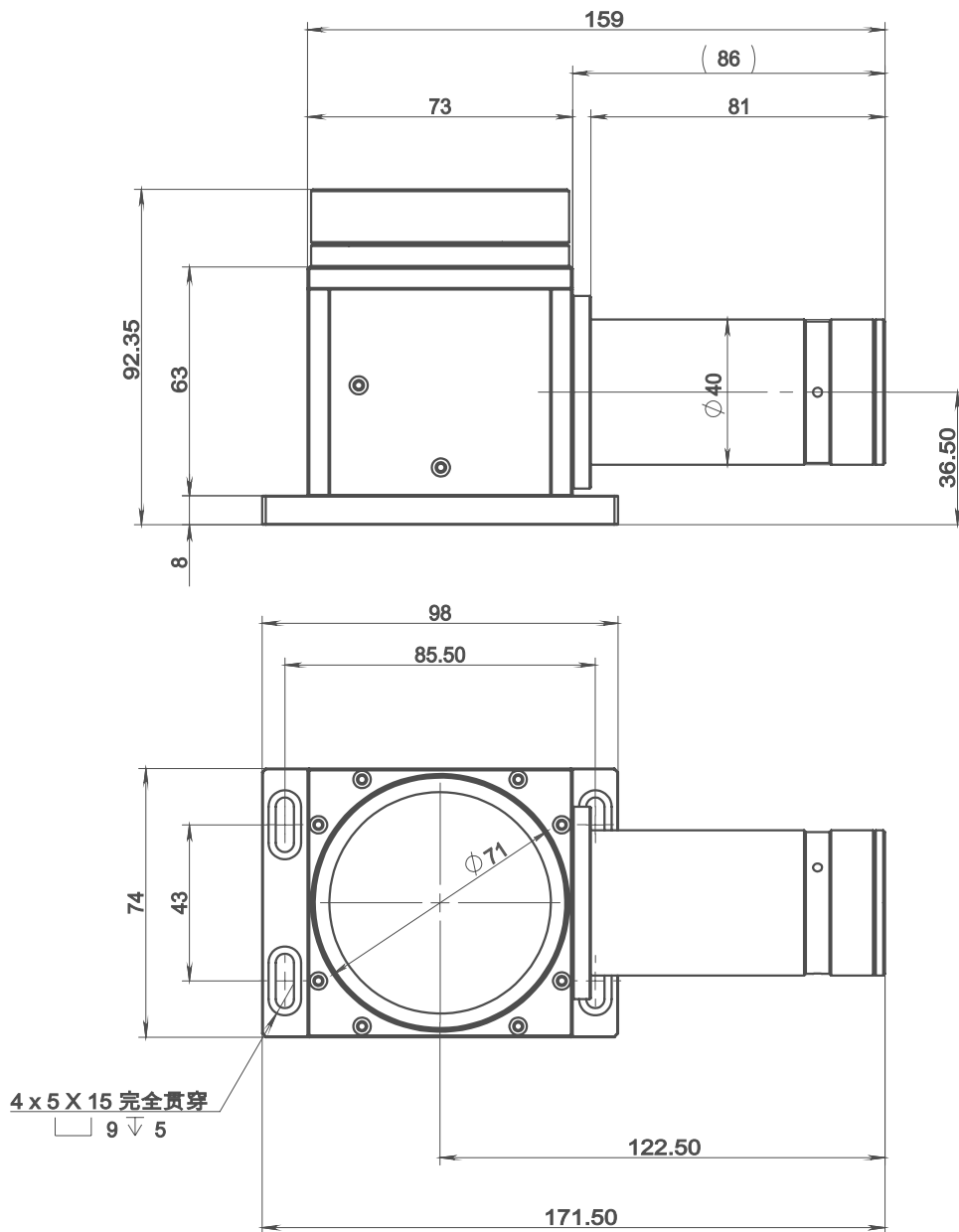
参数表

型号	VP-GLTD-60R/G/B/W	
光束直径	60mm	
机械规格	长度	171.5mm
	宽度	73mm
	高度	92mm
可用颜色	红/绿/蓝/白	
正向电压	3.5V	
正向电流	350mA	

光谱图



产品尺寸



单位	mm	比例	1:2	型号	VP-GLTDL-60R/G/B/W
视角		重量	0.776KG	名称	D60平行光底光源
				日期	2019/8/19
				POMEAS	

