

POMEAS千兆网工业相机

130万像素1/2.7"千兆以太网工业相机

产品优势

- 千兆以太网接口，提供1Gbps带宽，最大传输距离可达100m；
- 128MB板上缓存用于突发模式下数据传输或者图像重传；
- 支持软件触发/硬件触发/自由运行等多种触发模式；
- 支持锐度，降噪，伽马校正，查找表，黑电平校正，亮度，对比度等ISP功能；
- 彩色相机支持插值，白平衡，颜色转换矩阵，色差，饱和度等；
- 符合Gig E Vision V2.0协议和GenLCam标准，支持POE供电，DC6V-26V宽压供电；
- 符合CE，FCC，UL，RoHS认证；支持多种图像数据格式输出，ROI,Binning，镜像等；



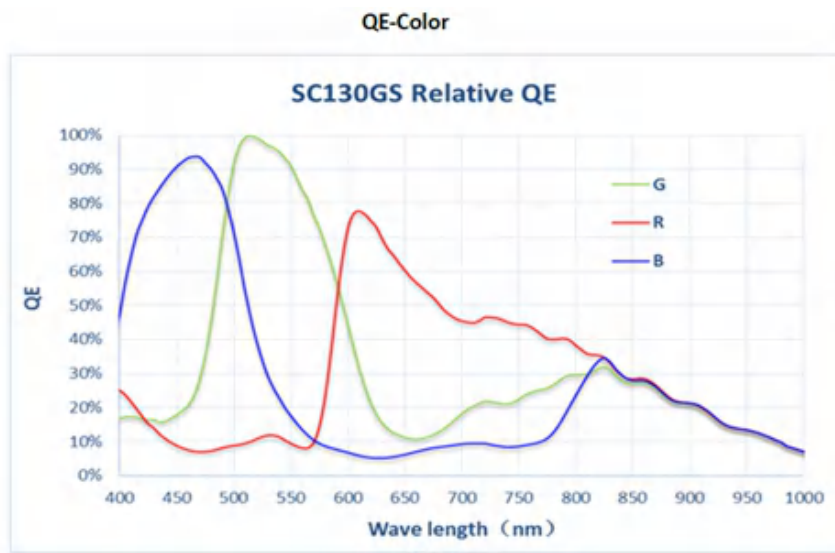
参数	型号	VP-CCN-013M15BSC	VP-CCN-013M15CSC
	130万像素1/2.7" CMOS千兆以太网工业相机		
相机输出颜色		黑白相机	彩色相机
传感器	1/2.7"全局快门CMOS		
分辨率	1280×1024		
像元尺寸	4.0μm×4.0μm		
帧率	75		
位深	10		
宽动态范围	60dB		
信噪比	40dB		
GPIO通用接口	6芯Hirose接口：1路光耦隔离输入，1路光耦隔离输出，1路不带光耦隔离可配置输入输出		
数据接口	Gig E接口		
图像格式	Mono8/10/10Packed/12/12Packed;		Mono8, BayerRG8/10/10Packed, BayerGB8/10/10Packed, YUV422Packed;
Binning	支持		不支持
ROI	支持		
Decimation	不支持		
增益	支持		
快门曝光	10μs~1S		
伽马	范围0~4，支持LUT		
图像采集模式	软件触发/硬件触发/自由运行		
图像缓存	64MB		
SPC	支持		
存储通道	支持2组用户自定义配置保存		
FPN	不支持		
供电方式	PoE供电/通过Hirose接口直流供电，电压范围6V~26V		
温度	存储温度：-30℃~+80℃；工作温度：-30℃~+50℃		
尺寸	29mm×29mm×42mm(不含镜头座和后壳接口)		
重量	88g		
镜头接口	C-Mount		
功耗	12V~3.4W		



光谱图

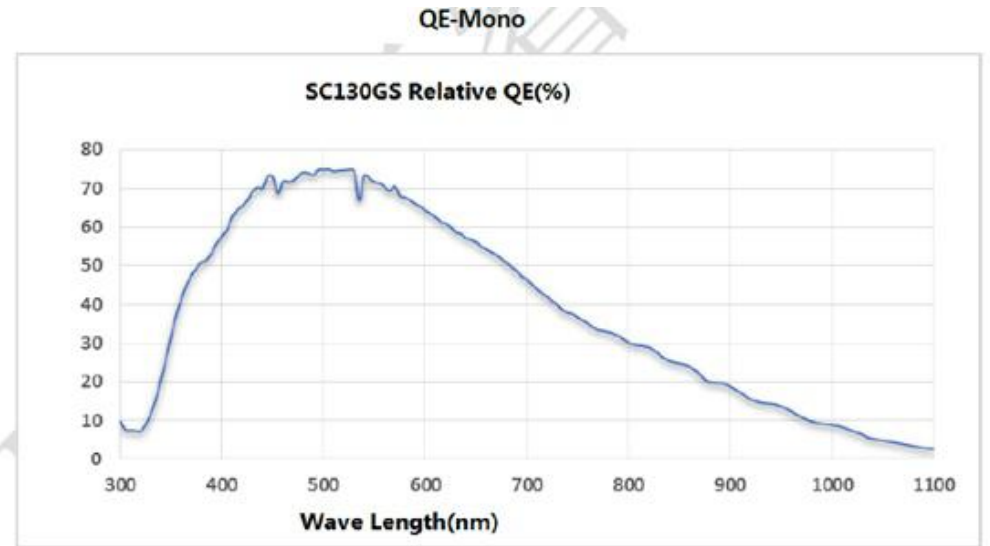
VP-CCN-013M15CSC

Quantum Efficiency Curve for Mono and Color

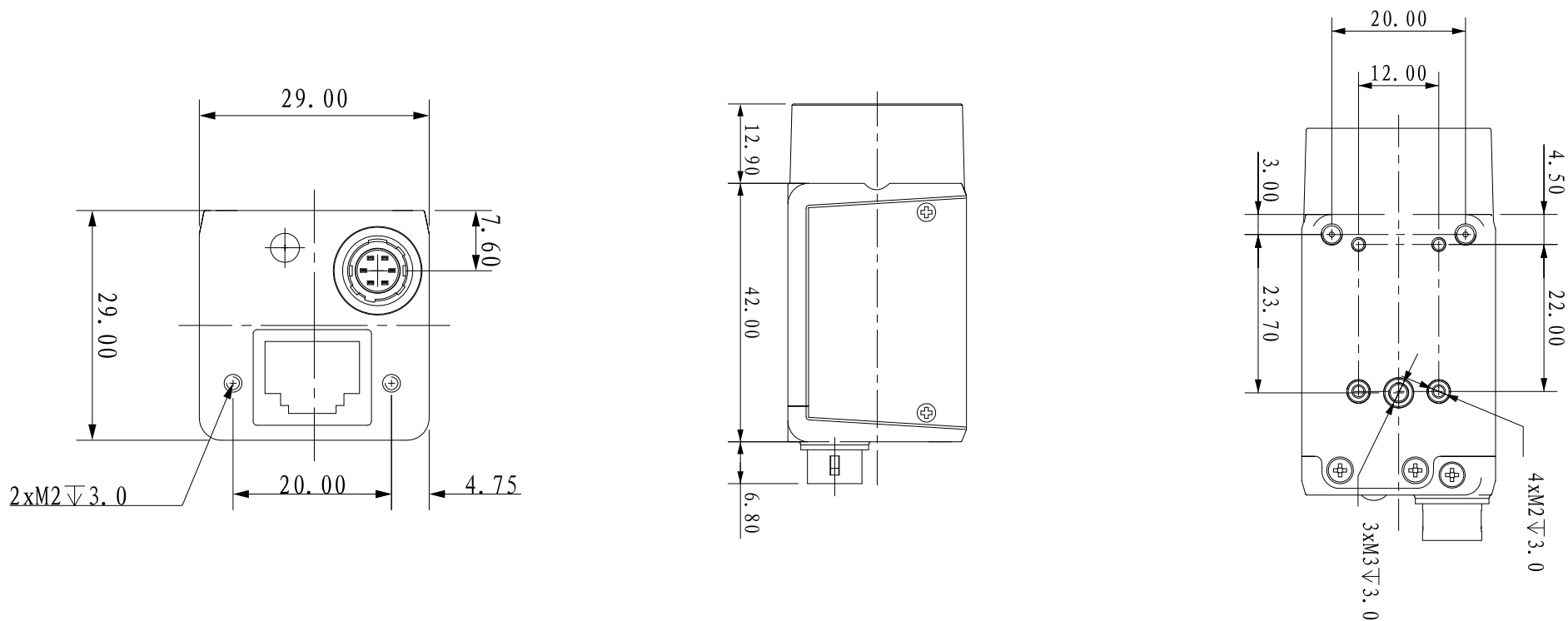


VP-CCN-013M15BSC

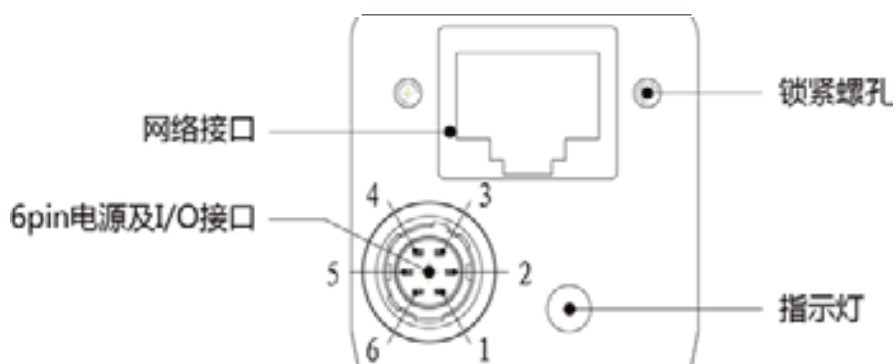
Quantum Efficiency Curve for Mono Sensor



产品尺寸



I/O接口说明



管脚	信号	说明
1	Power	+6V-26V直流电源
2	Line1	光耦隔离输入
3	Line2	可配置IO输入/输出口
4	Line0	光耦隔离输出
5	IO GND	光耦隔离地
6	GND	直流电源地

