

# POMEAS千兆网工业相机

## 200万像素1/2.8" CMOS千兆以太网工业相机



### 产品优势

- 千兆以太网接口，提供1Gbps带宽，最大传输距离可达100m；
- 256MB板上缓存用于突发模式下数据传输或者图像重传；
- 支持软件触发/硬件触发/软硬混合触发/自由运行等多种触发模式；
- 支持锐度，降噪，伽玛校正，查找表，黑电平校正，亮度，对比度等ISP功能；
- 彩色相机支持插值，白平衡，颜色转换矩阵，色度，饱和度等；
- 支持多种图像数据格式输出，ROI、Binning、镜像等；支持POE供电，DC6-26V宽压供电；
- 符合GigE Vision V2.0协议和GenLCam标准；符合CE，FCC，RoHS认证；

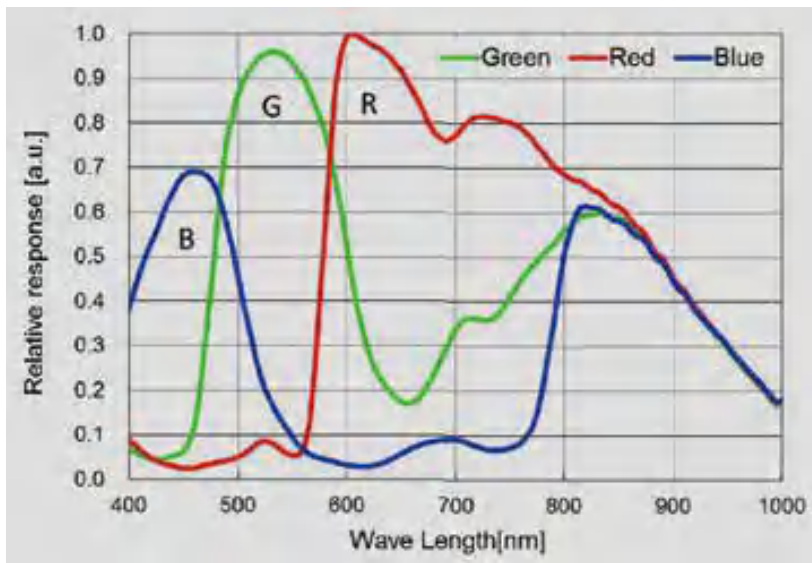
| 参数         | 型号                         | VP-CCN-020M15BSC               | VP-CCN-020M15CSC   |
|------------|----------------------------|--------------------------------|--|
|            | 200万像素1/2.8" CMOS千兆以太网工业相机 |                                |  |
| 相机输出颜色     |                            | 黑白相机                           | 彩色相机   |
| 传感器        |                            | 1/2.8" Rolling快门CMOS           |  |
| 位深         |                            | 10                             |  |
| 分辨率        |                            | 1920×1080                      |  |
| 像元尺寸       |                            | 2.9μm×2.9μm                    |  |
| 帧率         |                            | 22fps@1920×1080                |  |
| 信噪比        |                            | > 38dB                         |  |
| 宽动态        |                            | 支持DOL宽动态                       |  |
| GPIO通用接口   |                            | 6芯Hirose接口：1路光耦隔离输入，1路光耦隔离输出   |  |
| 图像格式       |                            | Mono 8                         | Mono 8, BayerRG8/10/10Packed, BayerGB8/10/10Packed, YUV422Packed |
| Binning    |                            | 不支持                            |  |
| Decimation |                            | 不支持                            |  |
| ROI        |                            | 不支持                            |  |
| 增益范围       |                            | X1~X32                         |  |
| 伽马         |                            | 范围0~4，支持LUT                    |  |
| 快门曝光       |                            | 17.5μs-1S                      |  |
| 图像采集模式     |                            | 软件触发/硬件触发/自由运行                 |  |
| 图像缓存       |                            | 64MB板上缓存                       |  |
| SPC        |                            | 支持                             |  |
| FPN        |                            | 不支持                            |  |
| 存储通道       |                            | 支持2组用户自定义配置保存                  |  |
| 一般规范       |                            |                                |  |
| 供电方式       |                            | PoE供电/通过Hirose接口直流供电，电压范围6-26V |  |
| 功耗         |                            | 12V≈3.4W                       |  |
| 温度         |                            | 工作温度-30℃~+50℃，存储温度-30℃~+80℃    |  |
| 尺寸         |                            | 29mm×29mm×42mm(不含镜头座和后壳接口)     |  |
| 重量         |                            | 88g                            |  |
| 镜头接口       |                            | C-Mount                        |  |



## 光谱图

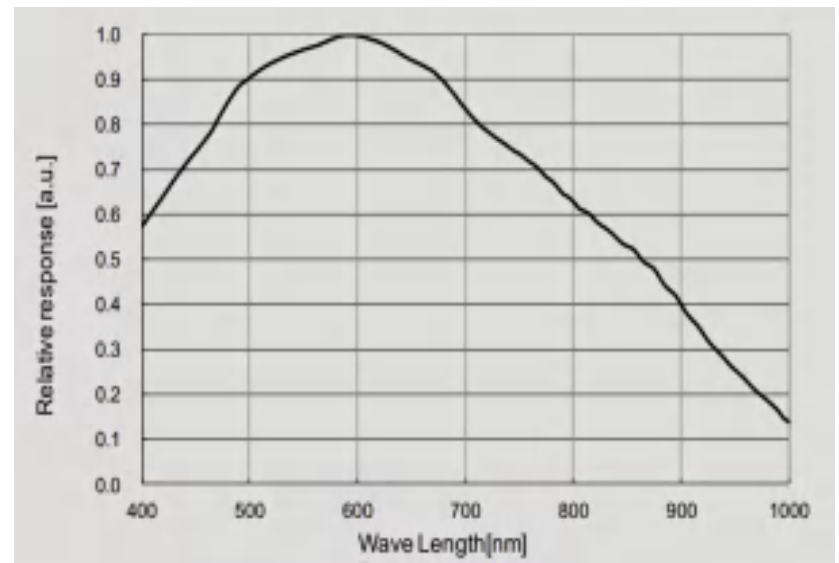
VP-CCN-020M15CSC

Quantum Efficiency Curve for Mono and Color



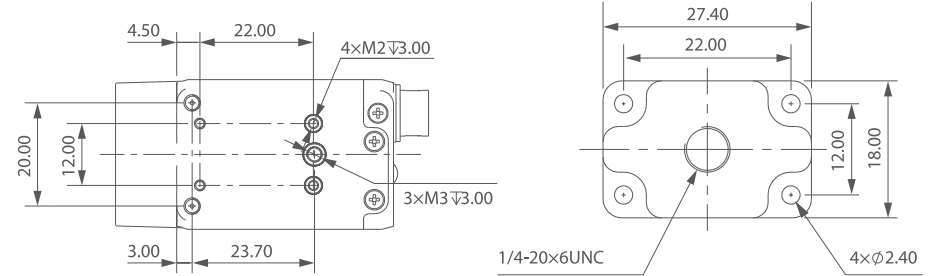
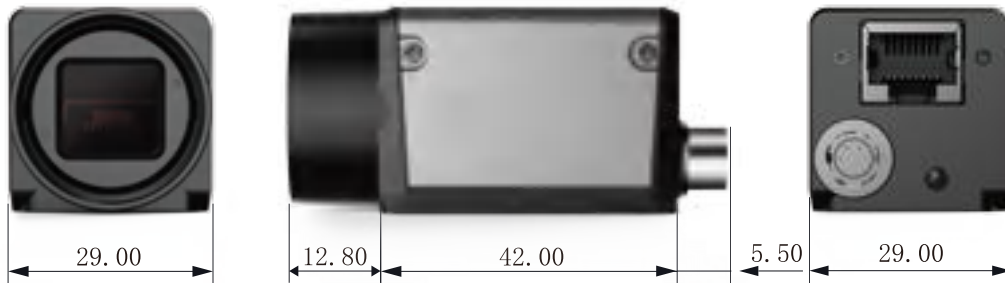
VP-CCN-020M15BSC

Quantum Efficiency Curve for Mono Sensor

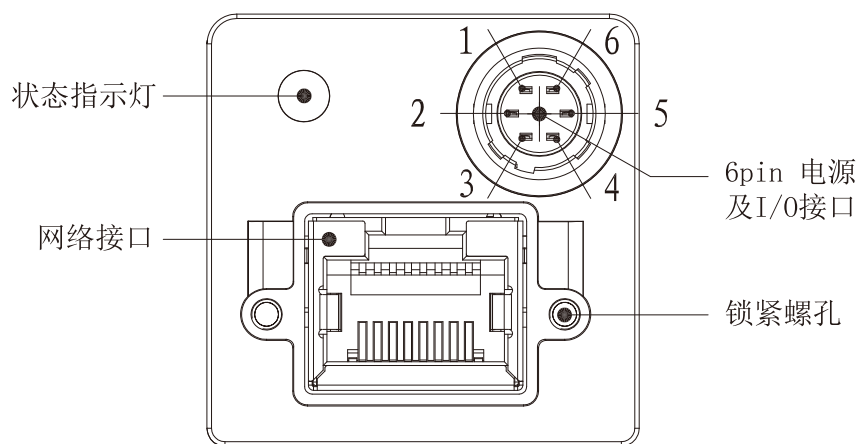


## 产品尺寸

单位 mm



## I/O接口说明



| 管脚 | 信号     | 说明          |
|----|--------|-------------|
| 1  | Power  | +6V-26V直流电源 |
| 2  | Line1  | 光耦隔离输入      |
| 3  | Line2  | NA          |
| 4  | Line0  | 光耦隔离输出      |
| 5  | IO GND | 光耦隔离地       |
| 6  | GND    | 直流电源地       |

