

POMEAS千兆网工业相机

200万像素1/1.2" CMOS千兆以太网工业相机



产品优势

- 千兆以太网接口，提供1Gbps带宽，最大传输距离可达100m；
- 256MB板上缓存用于突发模式下数据传输或者图像重传；
- 支持软件触发/硬件触发/软硬混合触发/自由运行等多种触发模式；
- 支持锐度，降噪，伽玛校正，查找表，黑电平校正，亮度，对比度等ISP功能；
- 彩色相机支持插值，白平衡，颜色转换矩阵，色度，饱和度等；
- 支持多种图像数据格式输出，ROI、Binning、镜像等；支持POE供电，DC6-26V宽压供电；
- 符合GigE Vision V2.0协议和GenLCam标准；符合CE，FCC，RoHS认证；

200万像素CMOS千兆以太网工业相机参数表

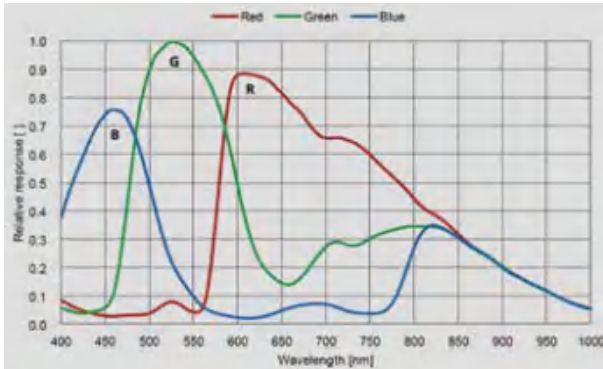
参数	型号	VP-CCN-020Q25MSC-30	VP-CCN-020Q25CSC-30
	200万像素1/1.2" CMOS千兆以太网工业相机		
相机输出颜色		黑白相机	彩色相机
传感器	1/1.2" Global全局快门CMOS		
位深	12		
分辨率	1920×1200		
像元尺寸	5.86μm×5.86μm		
帧率	38.7fps@1920×1200		38.7fps@1920×1200
信噪比	> 38dB		
宽动态范围	70dB		
GPIO通用接口	6芯Hirose接口：1路光耦隔离输入，1路光耦隔离输出		
图像格式	Mono 8/10/10Packed		Mono 8,BayerRG8/10/10Packed, BayerGB8/10/10Packed
数据接口	GigE, PoE		
增益范围	0-48dB		
伽马	范围0~4，支持LUT		
快门曝光	26μs-1S		
图像缓存	支持64MB		
存储通道	支持2组用户自定义配置保存		
一般规范			
供电方式	PoE供电/通过Hirose接口直流供电，电压范围6-26V		
功耗	12V≈2.8W		
温度	工作温度-30℃~+50℃，存储温度-30℃~+80℃		
尺寸	29mm×29mm×42mm		
重量	88g		
镜头接口	C-Mount		



光谱图

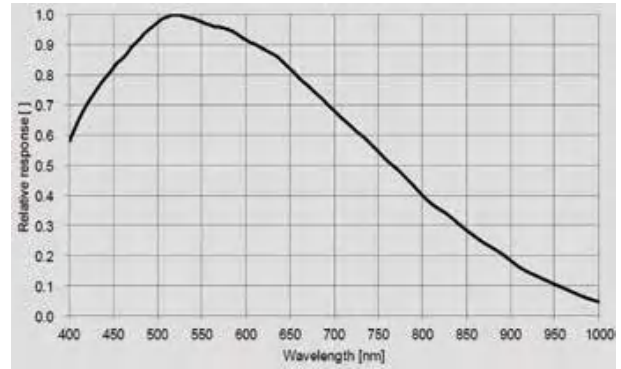
VP-CCN020Q25CSC-30

Quantum Efficiency Curve for Mono and Color

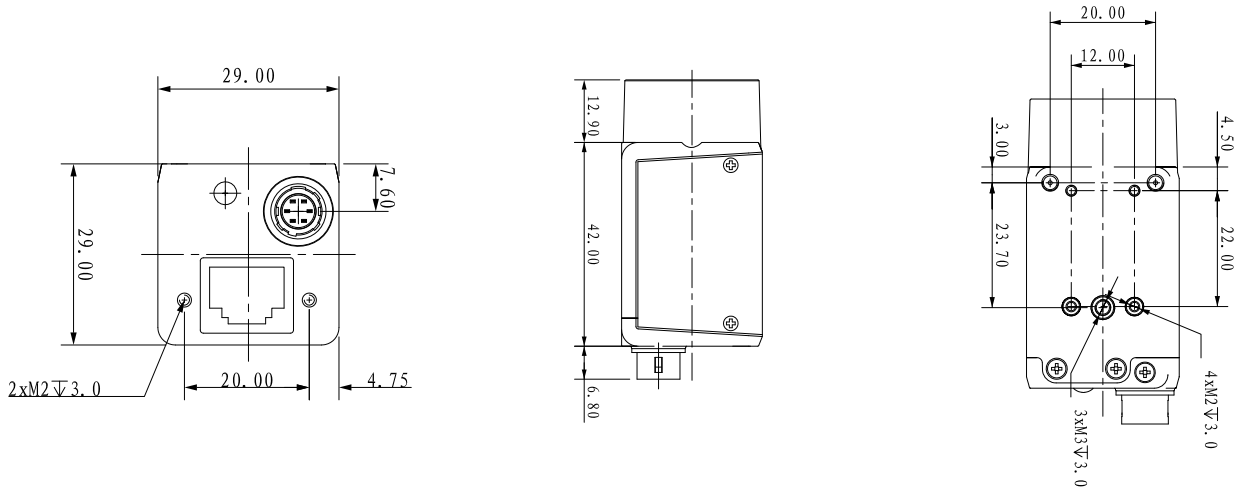


VP-CCN020Q25MSC-30

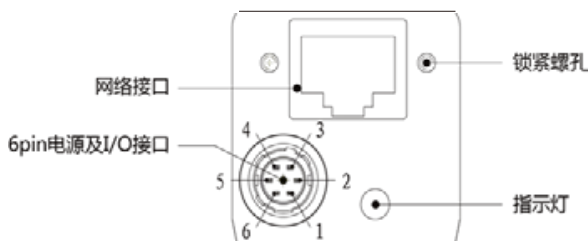
Quantum Efficiency Curve for Mono Sensor



产品尺寸



I/O接口说明



管脚	信号	说明
1	Power	+6V-26V直流电源
2	Line1	光耦隔离输入
3	Line2	可配置IO输入/输出口
4	Line0	光耦隔离输出
5	IO GND	光耦隔离地
6	GND	直流电源地

