

POMEAS千兆网工业相机

9MP像素1"CMOS千兆以太网工业相机



产品优势

- 千兆以太网接口，提供1Gbps带宽，最大传输距离可达100m；
- 128MB板上缓存用于突发模式下数据传输或者图像重传；
- 支持软件触发/硬件触发/软硬混合触发/自由运行等多种触发模式；
- 支持锐度，降噪，伽玛校正，查找表，黑电平校正，亮度，对比度等ISP功能；
- 彩色相机支持插值，白平衡，颜色转换矩阵，色度，饱和度等；
- 支持多种图像数据格式输出，ROI、Binning、镜像等；
- 符合USB3 Vision协议和GenLCam标准；符合CE，FCC，UL，RoHS认证；

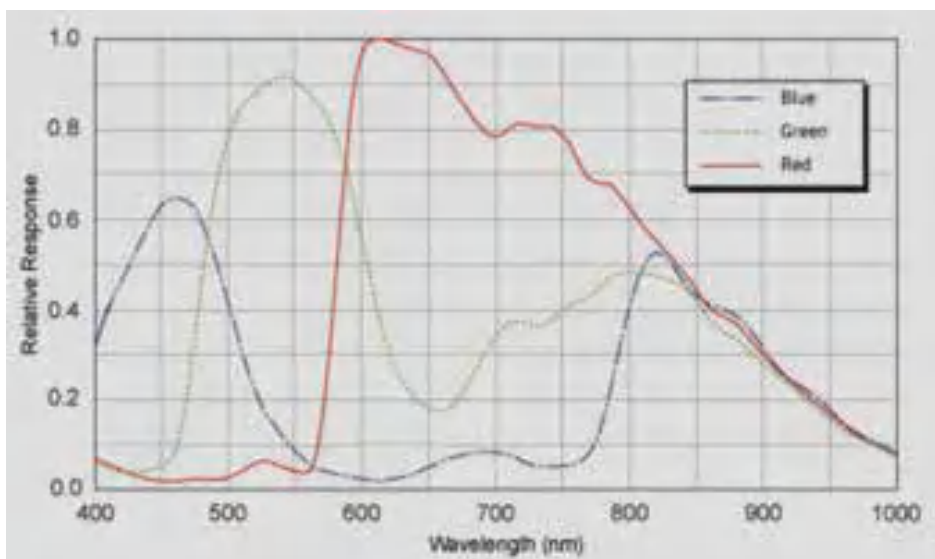
参数	型号	VP-CCN-100G15BSC	VP-CCN-100G15CSC
	9MP像素1"CMOS千兆以太网工业相机		
相机输出颜色		黑白相机	彩色相机
传感器		1"Global全局快门CMOS	
位深		12	
分辨率		4096×2160	
像元尺寸		3.45μm×3.45μm	
帧率		13fps@4096×2160	13fps@4096×2160
信噪比		> 38dB	
宽动态范围		70dB	
接口		GigE, PoE	
GPIO通用接口		6芯Hirose接口：1路光耦隔离输入，1路光耦隔离输出，1路不带光耦隔离可配置输入输出	
图像格式		Mono 8/10/10Packed	Mono 8,BayerRG8/10/10Packed, BayerGB8/10/10Packed, YUV422Packed
Binning		支持	不支持
Decimation		不支持	
ROI		支持	
增益范围		X1~X32	
伽马		范围0~4，支持LUT	
快门曝光		48μs-1S	
图像采集模式		软件触发/硬件触发/自由运行	
图像缓存		64MB板上缓存	
SPC		支持	
FPN		不支持	
存储通道		支持2组用户自定义配置保存	
一般规范			
供电方式		PoE供电/通过Hirose接口直流供电，电压范围6-26V	
功耗		12V~3.2W	
温度		工作温度-30°C~+50°C，存储温度-30°C~+80°C	
尺寸		29mm×44mm×58mm(不含镜头座和后壳接口)	
重量		100g	
镜头接口		C-Mount	



光谱图

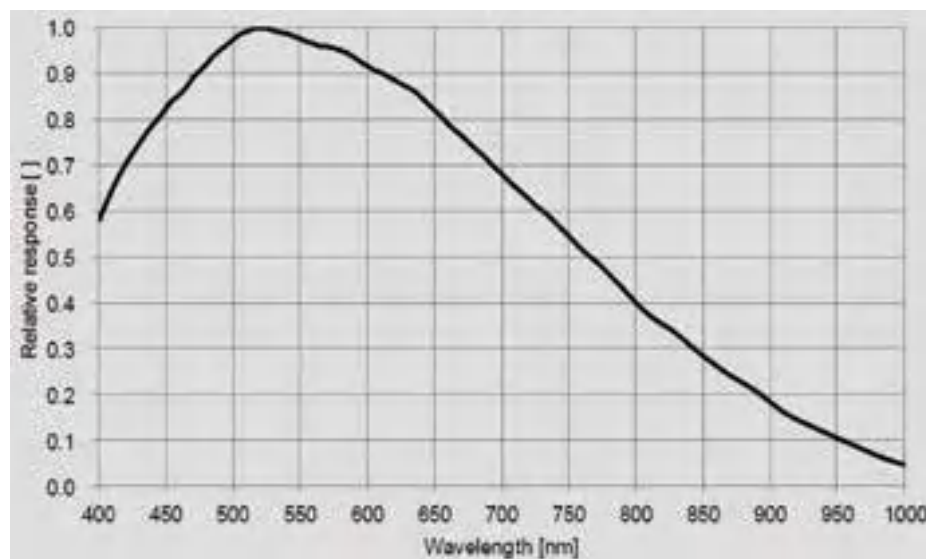
VP-CCN-100G15CSC

Quantum Efficiency Curve for Mono and Color

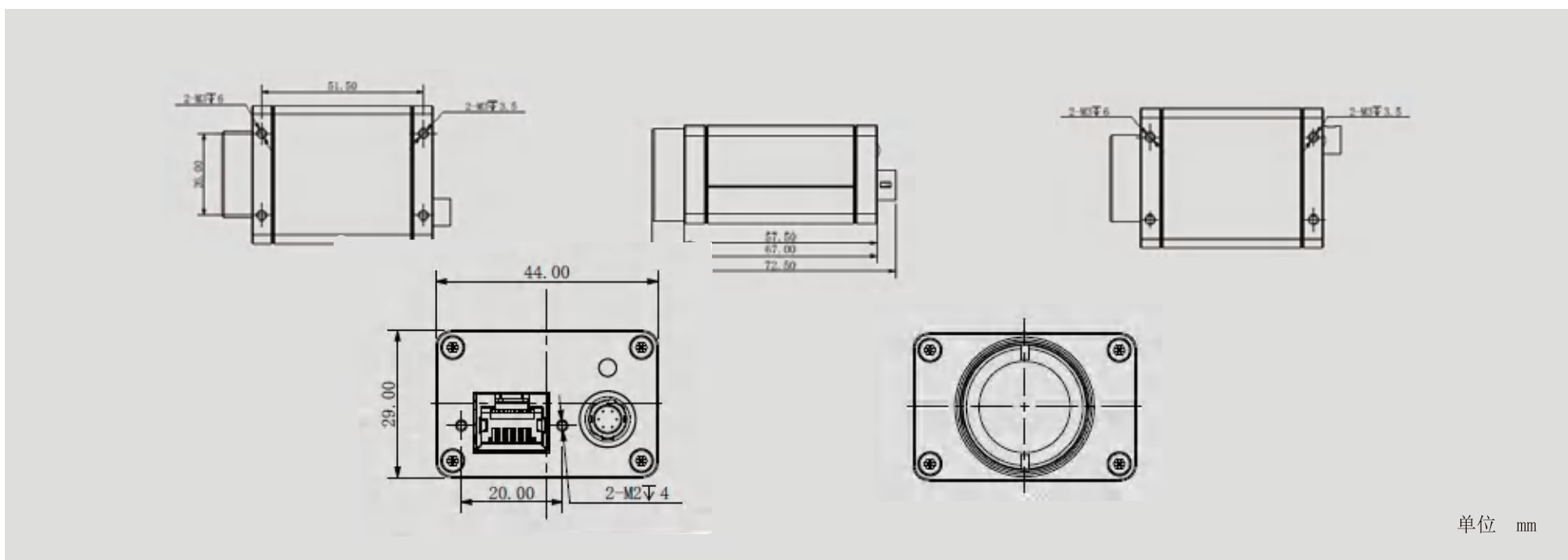


VP-CCN-100G15BSC

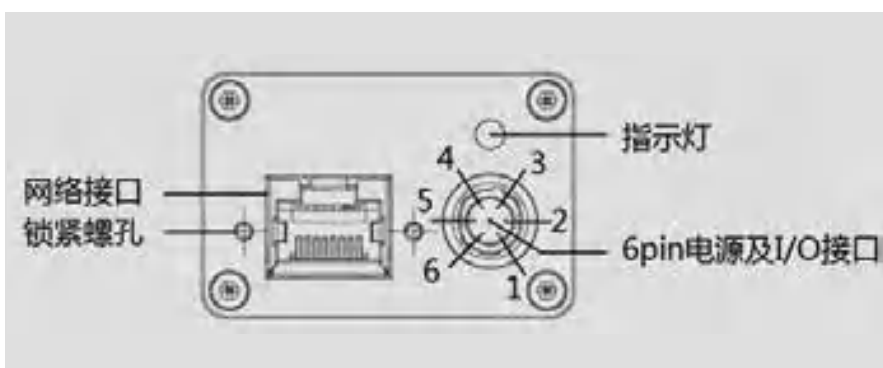
Quantum Efficiency Curve for Mono Sensor



产品尺寸



I/O接口说明



管脚	信号	说明
1	Power	+6V-26V直流电源
2	Line1	光耦隔离输入
3	Line2	可配置IO输入/输出口
4	Line0	光耦隔离输出
5	IO GND	光耦隔离地
6	GND	直流电源地

