

POMEAS千兆网工业相机

20MP像素1" CMOS千兆以太网工业相机



产品优势

- 千兆以太网接口，提供1Gbps带宽，最大传输距离可达100m；
- 256MB板上缓存用于突发模式下数据传输或者图像重传；
- 支持软件触发/硬件触发/软硬混合触发/自由运行等多种触发模式；
- 支持锐度，降噪，伽玛校正，查找表，黑电平校正，亮度，对比度等ISP功能；
- 彩色相机支持插值，白平衡，颜色转换矩阵，色度，饱和度等；
- 支持多种图像数据格式输出，ROI、Binning、镜像等；支持POE供电，DC6-26V宽压供电；
- 符合GigE Vision V2.0协议和GenLCam标准；符合CE，FCC，RoHS认证；

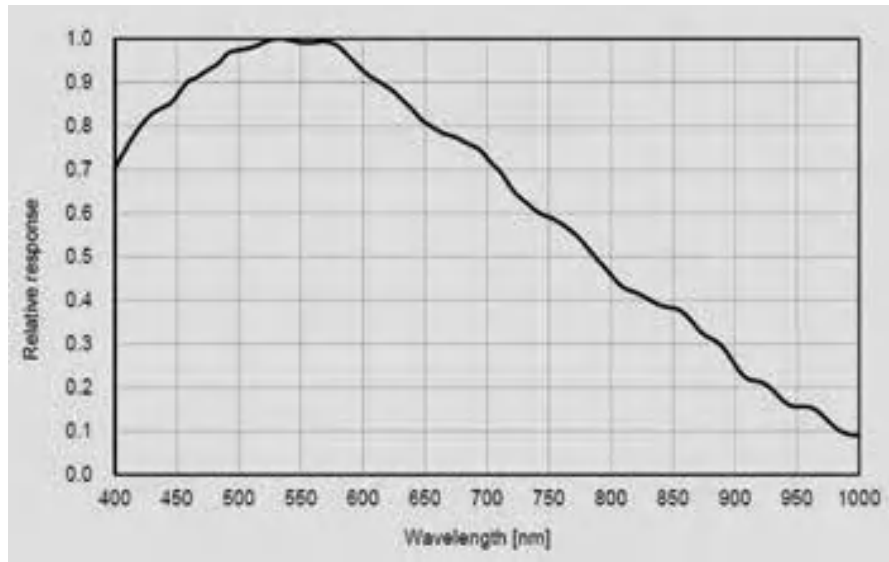
参数	型号	VP-CCN-200G25BSC
	20MP像素1" CMOS千兆以太网工业相机	
相机输出颜色	黑白相机	
传感器	1"Rolling快门CMOS	
位深	10	
分辨率	5472×3648	
像元尺寸	2.4μm×2.4μm	
帧率	5.8fps@5472×3648	
信噪比	> 38dB	
宽动态范围	66dB	
数据接口	GigE, PoE接口	
GPIO通用接口	6芯Hirose接口：1路光耦隔离输入，1路光耦隔离输出	
图像格式	Mono 8/10/10Packed	
Binning	支持	
Decimation	不支持	
ROI	不支持	
增益范围	X1~X32	
伽马	范围0~4，支持LUT	
快门曝光	187μs-1S	
图像采集模式	软件触发/硬件触发/自由运行	
图像缓存	64MB板上缓存	
SPC	支持	
FPN	不支持	
存储通道	支持2组用户自定义配置保存	
一般规范		
供电方式	PoE供电/通过Hirose接口直流供电，电压范围6-26V	
功耗	12V≈3.4W	
温度	工作温度-30℃~+50℃，存储温度-30℃~+80℃	
尺寸	29mm×29mm×42mm(不含镜头座和后壳接口)	
重量	88g	
镜头接口	C-Mount	



光谱图

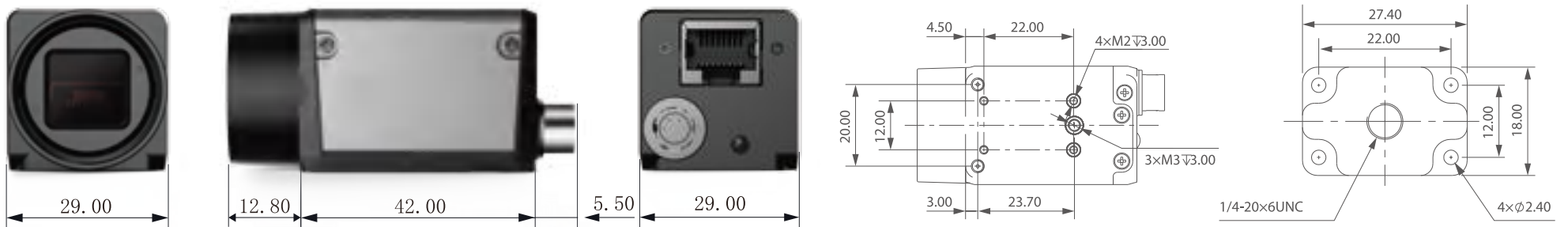
VP-CCN-250P15BSC

Quantum Efficiency Curve for Mono Sensor

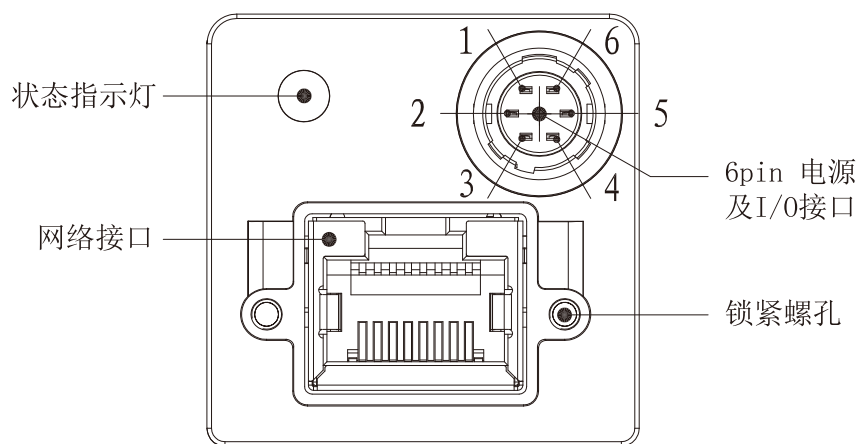


产品尺寸

单位 mm



I/O接口说明



管脚	信号	说明
1	Power	+6V-26V直流电源
2	Line1	光耦隔离输入
3	Line2	NA
4	Line0	光耦隔离输出
5	IO GND	光耦隔离地
6	GND	直流电源地

