

# POMEAS千兆网工业相机

## 25MP像素1.1" CMOS千兆以太网工业相机



### 产品优势

- 千兆以太网接口，提供1Gbps带宽，最大传输距离可达100m；
- 256MB板上缓存用于突发模式下数据传输或者图像重传；
- 支持软件触发/硬件触发/软硬混合触发/自由运行等多种触发模式；
- 支持锐度，降噪，伽玛校正，查找表，黑电平校正，亮度，对比度等ISP功能；
- 彩色相机支持插值，白平衡，颜色转换矩阵，色度，饱和度等；
- 支持多种图像数据格式输出，ROI、Binning、镜像等；支持POE供电，DC6-26V宽压供电；
- 符合GigE Vision V2.0协议和GenLCam标准；符合CE，FCC，RoHS认证；

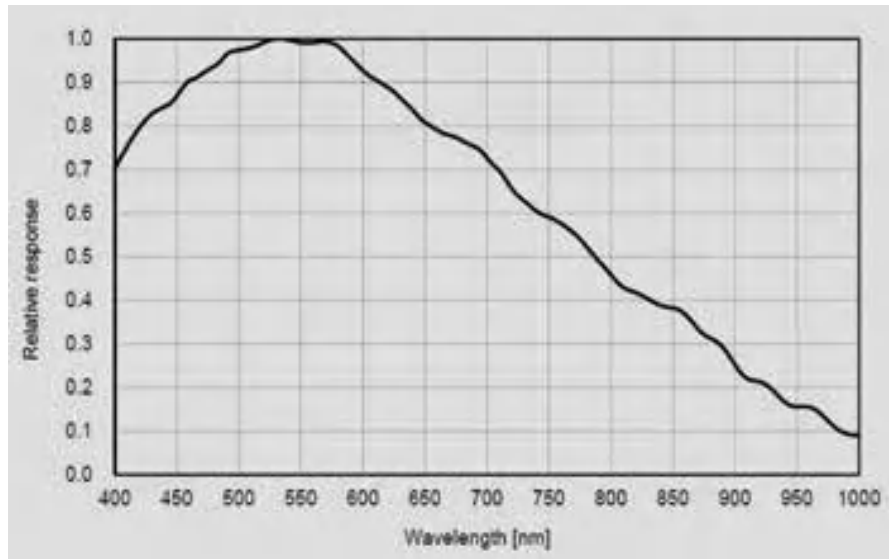
参数	型号	VP-CCN-250P15BSC 25MP像素1.1" CMOS千兆以太网工业相机
相机输出颜色		黑白相机
传感器		1.1" Global全局快门CMOS
位深		12
分辨率		5120×5120
像元尺寸		2.4μm×2.4μm
帧率		4fps@5120×5120
信噪比		> 38dB
宽动态范围		66dB
GPIO通用接口		6芯Hirose接口：1路光耦隔离输入，1路光耦隔离输出
图像格式		Mono 8/10/10Packed
Binning		支持
Decimation		不支持
ROI		不支持
增益范围		X1~X32
伽马		范围0~4，支持LUT
快门曝光		187μs-1S
图像采集模式		软件触发/硬件触发/自由运行
图像缓存		64MB板上缓存
SPC		支持
FPN		不支持
存储通道		支持2组用户自定义配置保存
<b>一般规范</b>		
供电方式		PoE供电/通过Hirose接口直流供电，电压范围6-26V
功耗		12V≈4.0W
温度		工作温度-30℃~+50℃，存储温度-30℃~+80℃
尺寸		29mm×44mm×58mm(不含镜头座和后壳接口)
重量		88g
镜头接口		C-Mount



## 光谱图

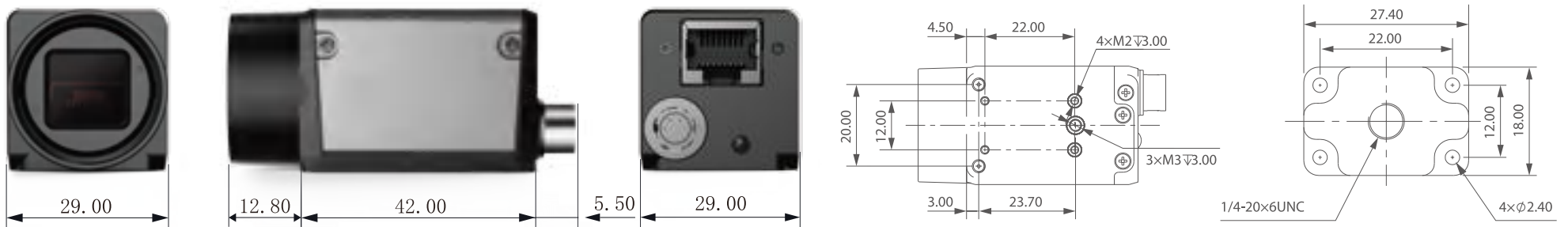
VP-CCN-250P15BSC

Quantum Efficiency Curve for Mono Sensor

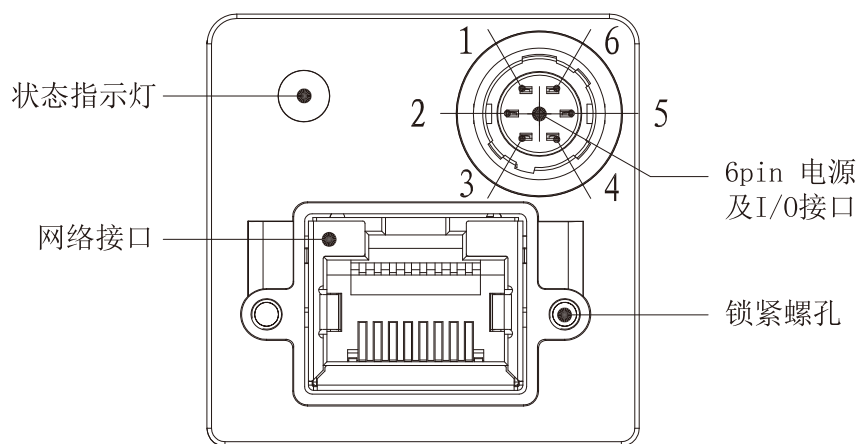


## 产品尺寸

单位 mm



## I/O接口说明



管脚	信号	说明
1	Power	+6V-26V直流电源
2	Line1	光耦隔离输入
3	Line2	NA
4	Line0	光耦隔离输出
5	IO GND	光耦隔离地
6	GND	直流电源地

