

POMEAS高分辨率远心镜头系列

VP-LTCM2-110CO

产品优势

- 支持500万像素高清相机;
- 远心光路设计;
- 超低畸变, 远心度小于0.2°;
- 同轴光照明可选, 照明均匀, 无图像渐晕效果;
- 适用于高精度测量等应用方案



最大Sensor尺寸
2/3"

放大倍率
2.0X

工作距离
110mm

分辨率
4.53μm

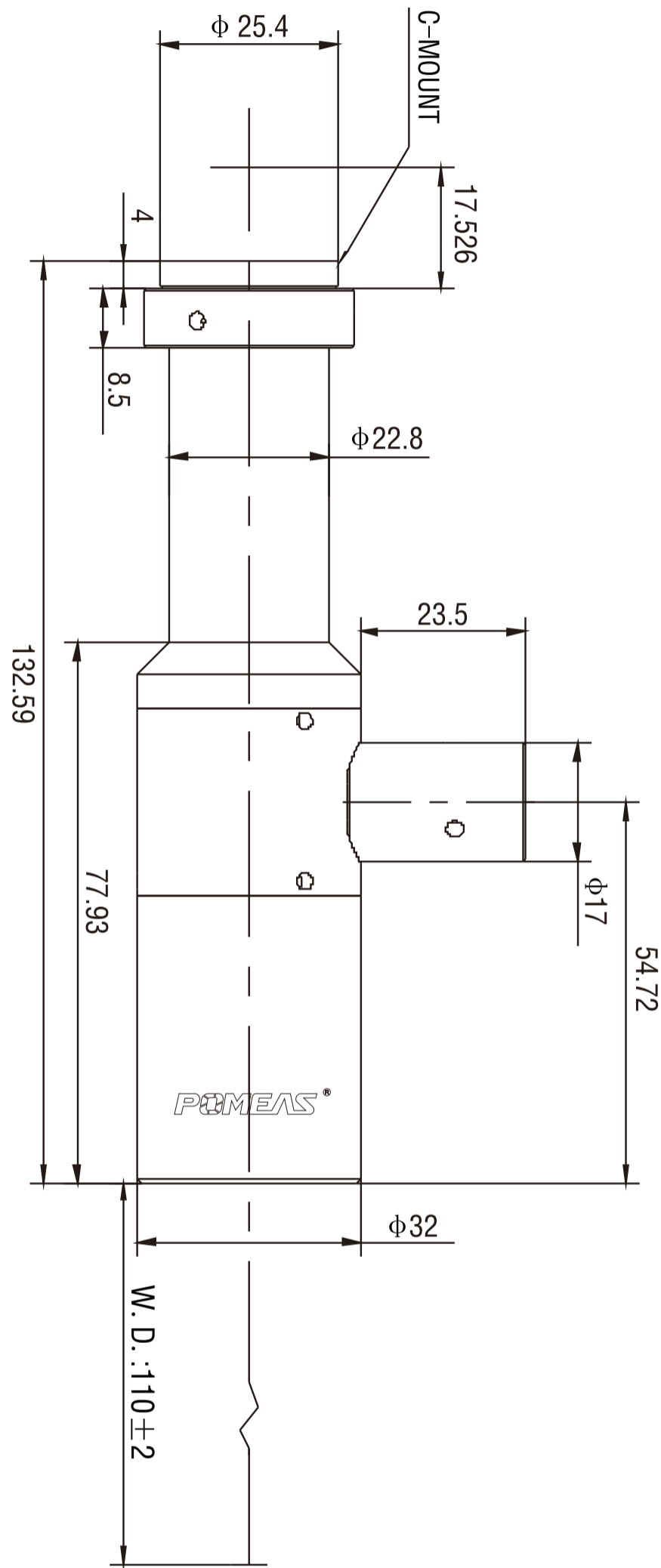
接口
C型接口

VP-LTCM2-110CO高分辨率远心镜头参数表

型号	VP-LTCM2-110CO	
放大倍率	2.0X	
对象大小	1/4"	--
	1/3"	2.4mm×1.8mm
	1/2.5"	2.9mm×2.2mm
	1/2.3"	3.1mm×2.3mm
	1/2"	3.2mm×2.4mm
	1/1.8"	3.6mm×2.7mm
	2/3"	4.4mm×3.3mm
工作距离	110mm	
分辨率	4.53μm	
F.NO.	13.5	
TV畸变	0.03%	
景深*1	0.27mm	
N.A.	0.0074	
最大Sensor尺寸	最大兼容2/3"	
接口类型	C型	
长度 (mm)	132.6	
直径/宽度 (mm)	55.5	
照明方式	同轴照明	
工作温度	-10°C~+50°C	

*1: 理论值计算(取弥散斑直径Φ0.04mm计算),实际应用时取其1/2的范围时效果最佳。





单位 mm	比例	1:1
	名称	VP-LTCM2-110C0
	日期	2012/06/20
POMEAS		

