



远心镜头系列 / VP-LTCM系列

## 支持1"、2/3"多种靶面,高分辨率远心镜头

远心光路设计, 超低畸变、高远心度、高景深适合于瑕疵判别, 流水线自动检测等行业。

### 产品优势

#### PRODUCT ADVANTAGES

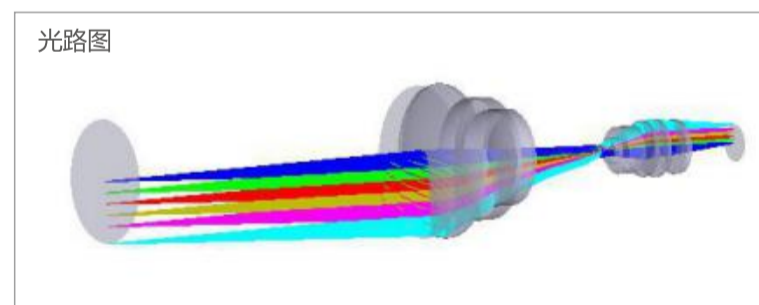
- 1.最大兼容**1.1"** Sensor尺寸;
- 2.景深可根据要求适当增加, 最大景深可达3.6mm;
- 3.同轴光照明可选, 照明均匀。在景深范围内, 放大倍率和目标图像尺寸不变;
- 4.前端接口尺寸设计合理, 多种环形无影光源可供选择;

### 应用领域

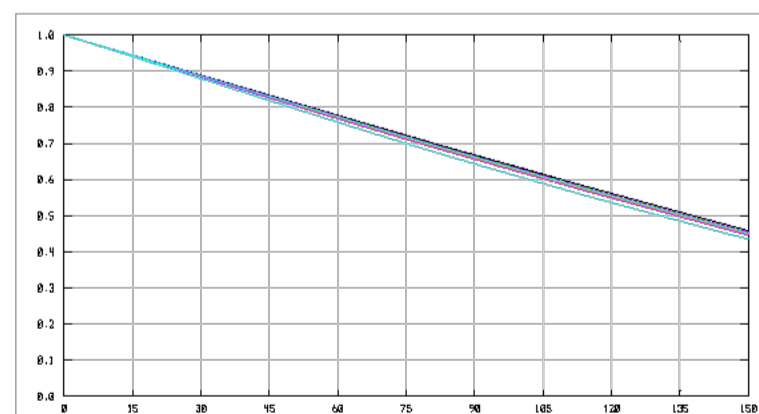
#### APPLICATION FIELDS

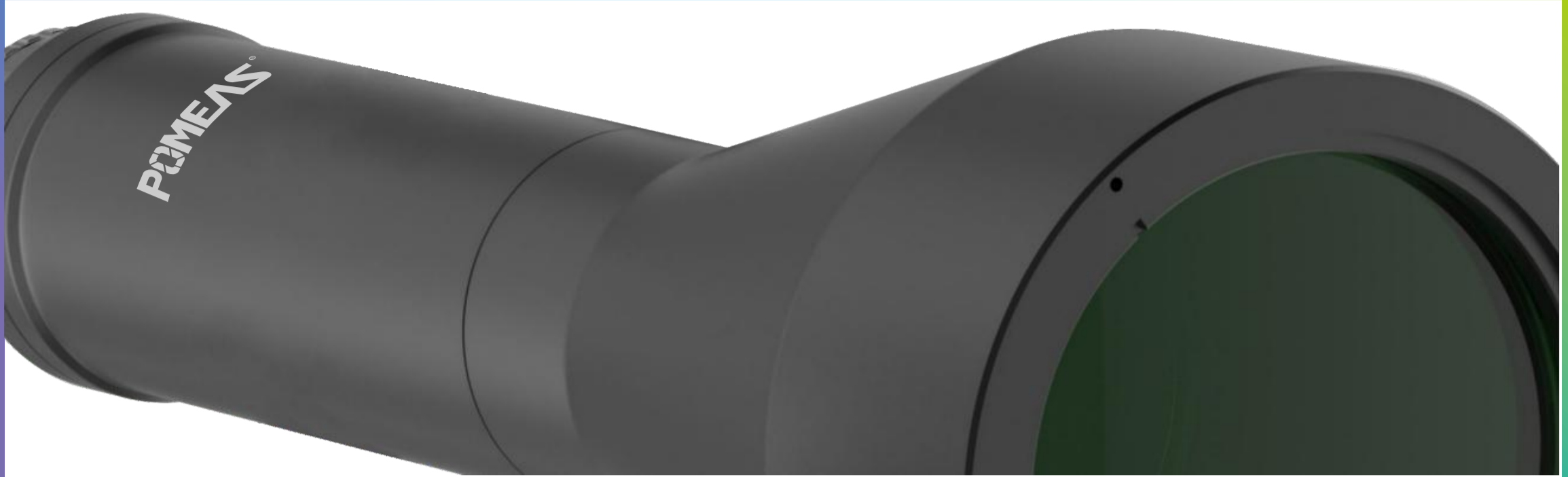
可以应用在工厂自动化和机器视觉行业。

光路图



MTF曲线图

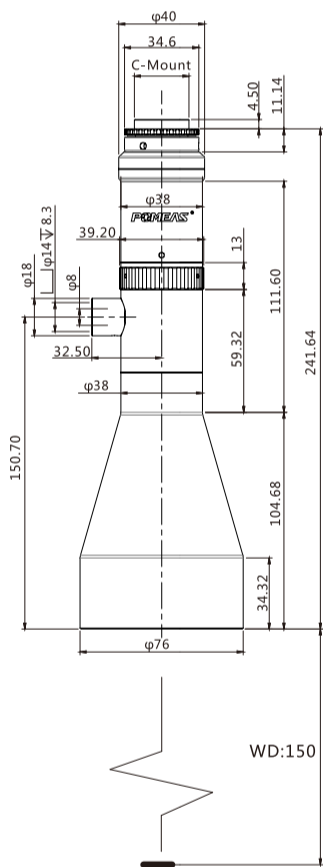




尺寸图

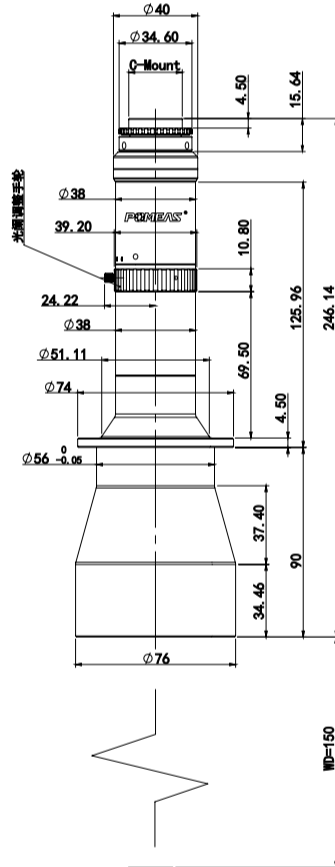
DIMENSIONS

VP-LTCM037-150C-S



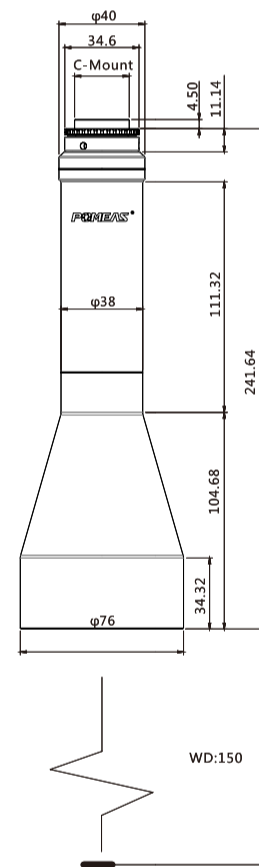
单位：mm

VP-LTCM037-150-S



单位：mm

VP-LTCM037-150



单位：mm

高分辨率远心镜头参数

型号	货号	放大倍率	对象大小(mm) (HxV)								物方远心度 (典型值)	工作距离 (mm)	像方远心度 (°)	中心MTF@ 70LP/mm	总长 (mm)	O/距 (mm)	F No.	TV畸变	景深*1 (mm)	N.A.	分辨率 (μm)	最大 Sensor 尺寸	接口类型	照明方式	工作温度
			1/3"	1/2.5"	1/2"	1/1.8"	2/3"	1"	1.1"																
VP-LTCM037-150C-S	#720-191	0.37X	13.0×9.7	15.5×11.6	17.3×13.0	19.3×14.5	23.8×17.8	34.6×25.9	38.1×28.5	<0.02	150	<0.5	>60 (可调)	259.2	409.2	6 (可调)	0.02%	3.6 (可调)	0.03 (可调)	11.18 (可调)	1.1"	C型	同轴照明	-10°C~+50°C	
VP-LTCM037-150-S	#720-191	0.37X	13.0×9.7	15.5×11.6	17.3×13.0	19.3×14.5	23.8×17.8	34.6×25.9	38.1×28.5	<0.02	150	<0.5	>60 (可调)	259.2	409.2	6 (可调)	0.02%	3.6 (可调)	0.03 (可调)	11.18 (可调)	1.1"	C型	—	-10°C~+50°C	
VP-LTCM037-150	#720-190	0.37X	13.0×9.7	15.5×11.6	17.3×13.0	19.3×14.5	23.8×17.8	34.6×25.9	38.1×28.5	<0.02	150	<0.5	>60	259.2	409.2	6	0.02%	3.6	0.03	11.18	1.1"	C型	—	-10°C~+50°C	

