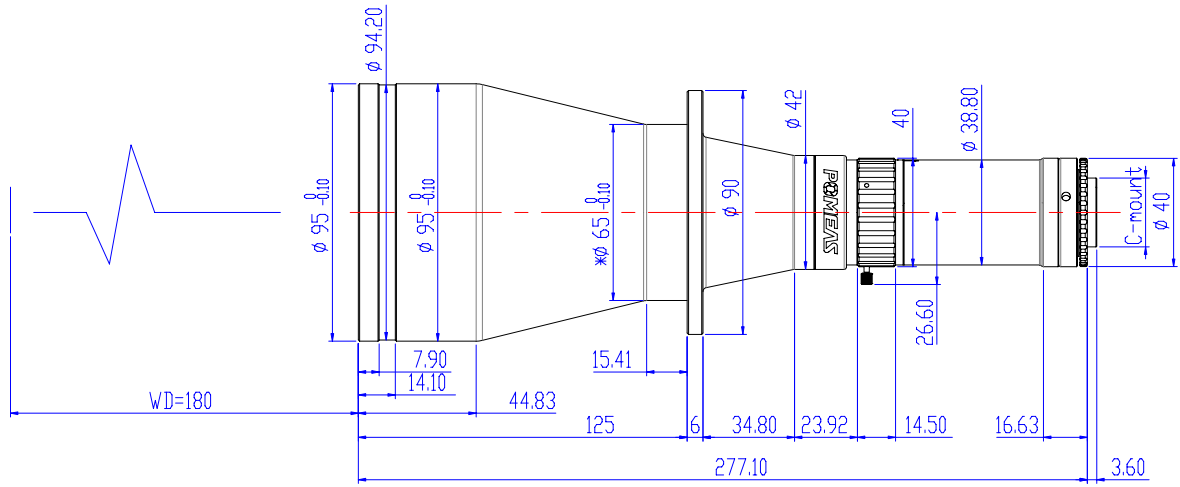


东莞市普密斯精密仪器有限公司

产品信息表



型号	PMS-LTCM02-180S	
放大倍率	0.2X	
工作距离(mm)	180	
物方远心度	<0.02 (0.1)	
像方远心度 (°)	<0.5	
分辨率(um)	20.13(可调)	
景深(mm) *1	12(可调)	
N.A.	0.017(可调)	
F No.	6(可调)	
中心MTF@70lp/mm	>60(可调)	
TV畸变	0.02%	
对象大小(mm)	1/3"	24.0×18.0
	1/2.5"	28.7×21.5
	1/2.3"	30.8×23.1
	1/2"	32.0×24.0
	1/1.8"	35.7×26.8
	2/3"	44.0×33.0
	1"	64.0×48.0
Sensor尺寸	最大兼容1"	
长度 (mm)	280.7	
直径/宽度(mm)	95	
照明方式	\	
接口类型	C型	
工作温度	-10°C ~ +50°C	

*1: 理论计算值 (取弥散斑直径 Φ 0.04mm计算), 实际应用时取其1/2的范围时效果更佳。