

POMEAS高分辨率远心镜头系列

VP-LTCM0088-398

产品优势

- 支持1000万像素高清相机;
- 增加了景深, 在景深范围内, 不改变放大倍率, 目标图像尺寸不变;
- 同轴光照明可选, 照明均匀, 无图像渐晕效果;
- 适用于高精度测量机器视觉应用方面。



最大Sensor尺寸
1"

放大倍率
0.088X

工作距离
398mm

分辨率
45.34μm

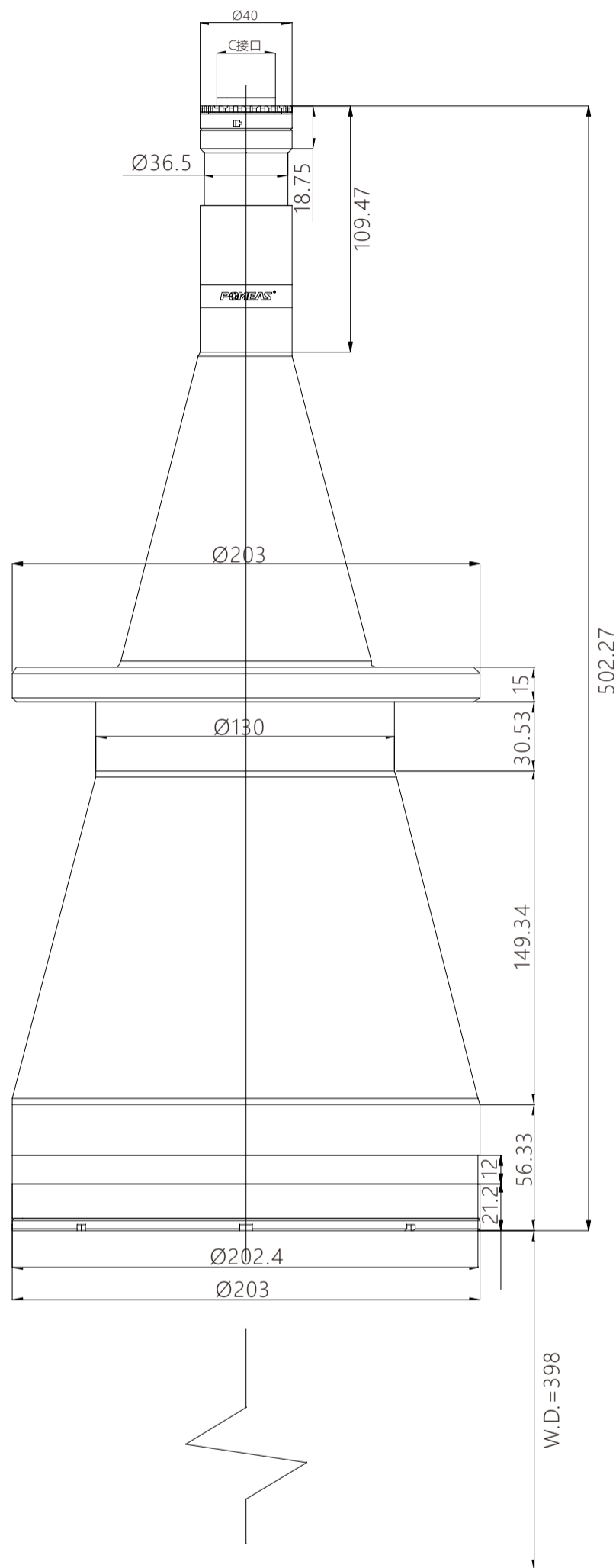
接口
C型接口

VP-LTCM0088-398高分辨率远心镜头参数表

型号	VP-LTCM0088-398	
放大倍率	0.088X	
工作距离(mm)	398mm	
物方远心度(°)	< 0.02° (0.05°)	
像方远心度(°)	< 0.2°	
分辨率(μm)	45.34μm	
景深(mm)*1	61.43mm	
N.A.	0.0074	
F No.	6	
中心MTF@70lp/mm	>60	
Tv畸变	0.01%	
对象大小(mm)	1/3"	54.5mm×40.9mm
	1/2.5"	65.3mm×49.0mm
	1/2.3"	70.0mm×52.5mm
	1/2"	72.7mm×54.5mm
	1/1.8"	81.2mm×60.9mm
	2/3"	100.0mm×75.0mm
	1"	145.5mm×109.1mm
Sensor尺寸	最大兼容1"	
长度(mm)	502.27mm	
直径/宽度(mm)	∅203mm	
接口类型	C型	
照明方式	--	
工作温度	-10°C~+50°C	

*1: 理论值计算(取弥散斑直径Φ0.04mm计算), 实际应用时取其1/2的范围时效效果最佳。





单位 mm	比例	1:10
	名称	VP-LTCM0088-398
	日期	2018/09/16
POMEAS		

